

HADEF Druckluft-Kettenzug
HADEF Pneumatic Chain Hoist
HADEF Palan pneumatique

Figur 72/12 P
Type 72/12 P
Série 72/12 P

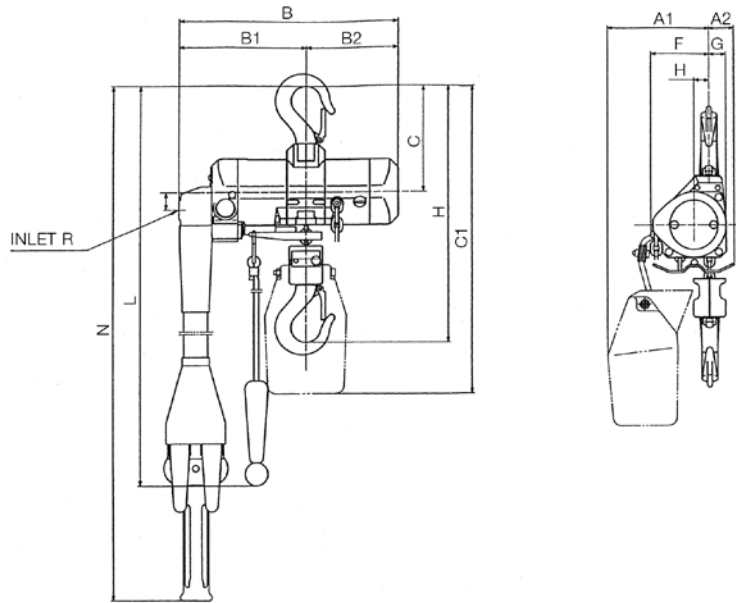
- kompakt und leicht
 Compact design, light weight
 Construction compacte, faible poids
- robustes Aluminiumgehäuse
 Aluminium housing
 Carter en aluminium
- schnelle Geschwindigkeiten
 high speeds
 grande vitesse
- Steuerung über Hängetaster mit Not-Aus
 optional mit Seilsteuerung
 Serial hoist with pendant control and emergency stop,
 rope control as option
 Palan livré en standard avec commande pendante au palan
 avec arrêt d'urgence, en option commande à tirette possible
- Betriebsdruck 6 bar
 Air pressure 6 bar
 Pression de marche 6 bar
- Verzinkte RUD Lastkette
 Zinc plated RUD load chain
 Chaîne de charge zinguée
- Inklusive Wartungseinheit
 Maintenance unit included
 FRL inclus



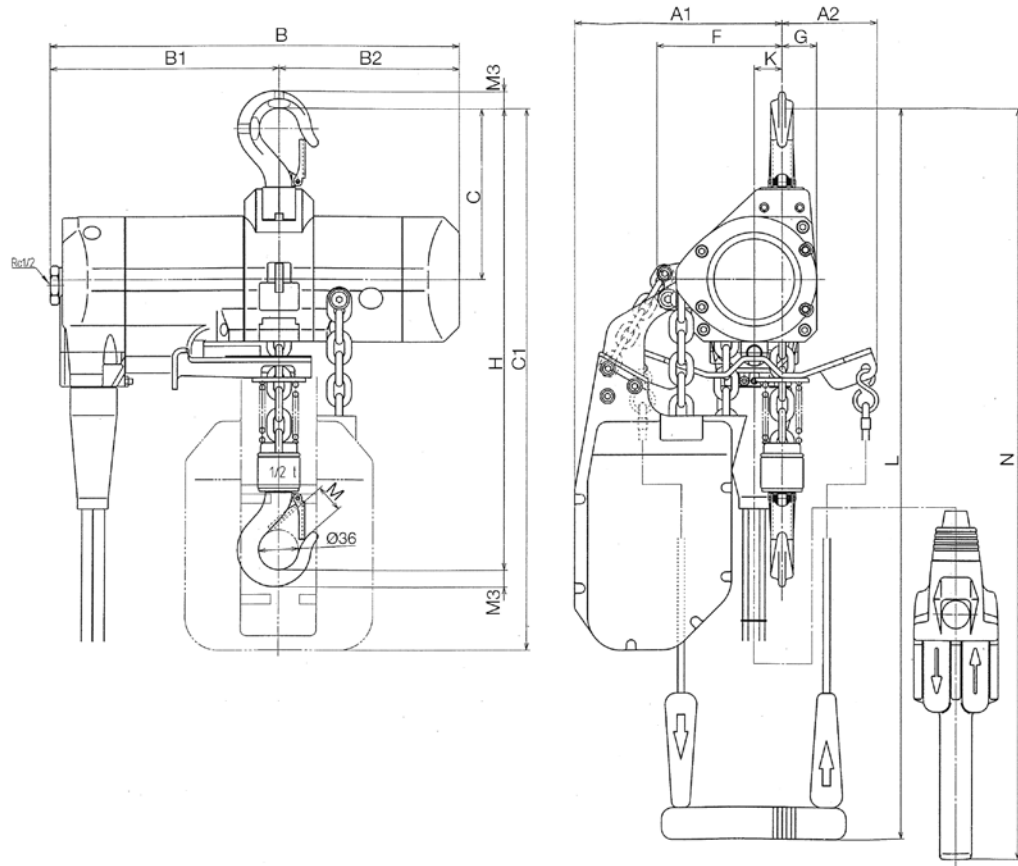
Tragfähigkeit capacity capacité kg	Kettenstränge chain falls brins de chaîne	Lastkette load chain chaîne de charge mm	kleinstes Hakenmaß hook to hook dimension hauteur perdue mm	Geschwindigkeit speed vitesse		Luftanschluß air supply alimentation en air	Luftverbrauch air consumption consommation d'air l/s	Gewicht weight poids 3 m kg
				Heben lifting levée m/min.	Senken lowering descente m/min.			
125	1	4,0x12,0	305	12,8	14,8	3/8"	11,7	8,6
250	1	4,0x12,0	305	8,1	15,9	3/8"	11,7	8,6
500	2	4,0x12,0	365	4,5	8,5	3/8"	11,7	8,6
500	1	6,3x19,1	414	17	43	1/2"	33	15,9
990	2	6,3x19,1	456	8,5	21,5	1/2"	33	16,8

Figur/ Type/ Série 72/12 P

125 - 500 /2 kg



500/1 - 990/2 kg



Tragfähigkeit capacity capacité	Hauptabmessungen in mm main dimensions in mm dimensions principales en mm														
	kg	A1	A2	B	B1	B2	C	C1	F	G	H	K	L	M	M3
125	124	33	286	174	112	130	375	71	21	305	19	1660	-	-	2310
250	124	33	286	174	112	130	375	71	21	305	19	1660	-	-	2310
500	124	33	286	174	112	130	375	71	45	365	19	1700	-	-	2350
500	197	85	365	204	161	151	555	112	31	414	25	1700	25	15	2480
990	221	70	365	204	161	173	577	136	37	456	49	1720	29	29,5	2500

Änderungen vorbehalten
 Subject to changes
 Sous réserve de modifications