



DAVIT-KRANER

CE



FYNS KRAN UDSTYR A/S



Har du brug for et løft?

DAVIT-KRANER KAN ARBEJDE HÅRDT - MERE END ÉT STED



Når det kommer til udstyr forbeholdt tunge løft og positionering, har Thern det udstyr, du leder efter. Uanset om din byrde er stor, lille, tung eller let har Thern den rigtige løsning. De fremstiller standardmodeller og designer specielle kranløsninger samt spil til utallige kunder i hele verden.

Vand- og spildevandsanlæg

Marine

Byggeri

Oil og gas

Industri

Forsvar

Vedligehold

Vind





Virksomheder over hele verden...

Thern-kraner og spil bruges til løft, træk og positionering af byrder i næsten alle tænkelige industrier. Therns bærbare Davit-kraner har mange anvendelsesmuligheder. Davit-kranerne bruges f.eks. til at løfte pumper under vand op hos spildevands- og rensningsanlæg. Thern har ligeledes produkter som f.eks. industrielle håndspil, der anvendes til tunge byrder og de bruges i industrier over hele verdenen.



...bruger Davit-kraner fra Thern

Ingen byrde er for stor og ingen opgave er for lille. Uanset hvilken industri du beskæftiger dig med, kan kraner og spil fra Thern gøre dit job nemmere og mere effektivt. Kontakt os og lad os hjælpe med at finde det helt rigtige produkt til at foretage dit løft.

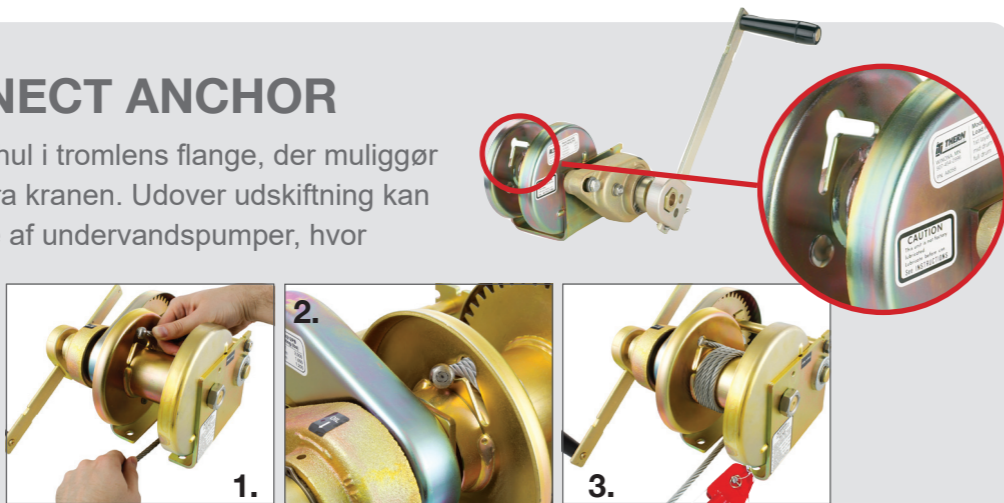


Thern-kraner i kvalitetsmaterialer arbejder hårdt...

... for at gøre dit arbejde nemmere

• QUICK DISCONNECT ANCHOR

Wiren er fastgjort til et ankerhul i tromlens flange, der muliggør hurtig afmontering af wiren fra kranen. Udover udskiftning kan det f.eks. bruges ved service af undervandspumper, hvor wieren dermed kan efterlades på selve pumpen, mens selve kranen kan flyttes til en ny lokation.



• MANUELT ELLER ELEKTRISK SPIL

Davit-kraner fra Thern fås både med manuelle håndspil til små løft og sjældent brug eller elektrisk spil til hyppigt brug og tungere belastninger.



• MULTITASK KRANEN FLYTTES NEMT FRA EN STATION TIL EN ANDEN

Én kran og flere baser gør, at én kran klarer mange forskellige opgaver på ét sted. De forskellige baser er nemme at installere, og det er en økonomisk fordelagtig løsning til en lang række monteringsituationer.

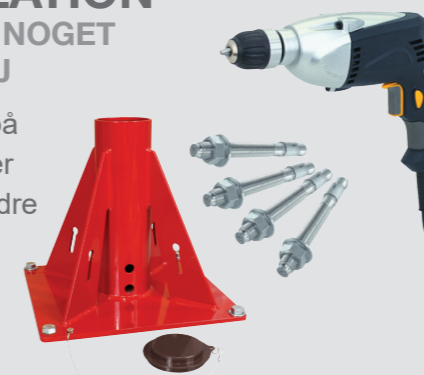


• JUSTERBAR UDLÆGGER MED TELESKOPFUNKTION OG ROTATION

Udlæggeren kan justeres til forskellige positioner. Kranen kan desuden roteres 360° via glidelejet i basen.

• NEM INSTALLATION DER IKKE KRÆVER NOGET SPECIELT VÆRKTØJ

Baserne installeres let på en lang række overflader med ankerbolte eller andre fastgørelsesmetoder.



• HURTIG DEMONTERING GØR DEN NEM AT FLYTTE

Designet til maksimal ydeevne og med lav vægt for at du nemt kan bære kranen. Det er ikke nødvendigt med værktøj for at demontere kranen - det gør transport og opbevaring ekstra let.





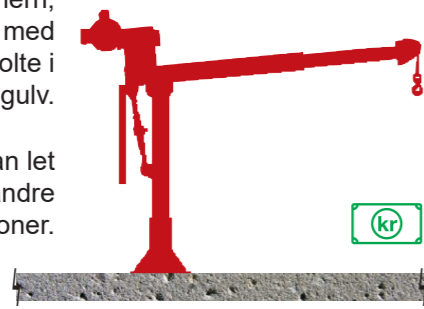
Fordelene ved Davit-kraner fra Thern er åbenlyse

• SIMPEL INSTALLATION

Davit-Installation

Ved en typisk installation af en Davit-kran fra Thern, installeres den simpelt med basens 4 forankringbolte i det eksisterende gulv.

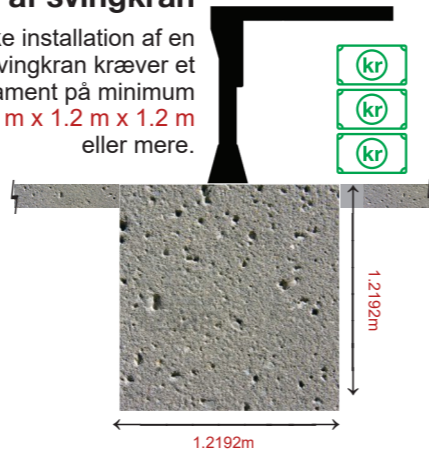
Yderligere baser kan let installeres på andre lokationer.



Stykke af et typisk industri gulv.

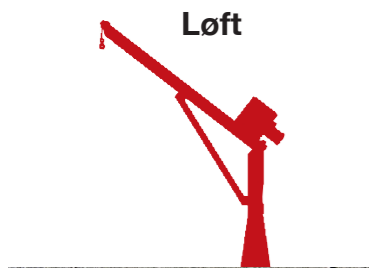
Installation af svingkran

Den typiske installation af en normal svingkran kræver et fundament på minimum 1.2 m x 1.2 m x 1.2 m eller mere.



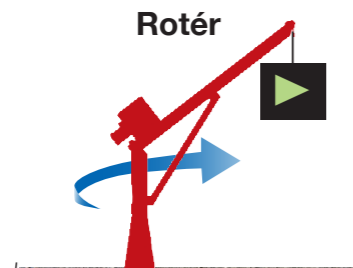
• INDUSTRI

Løft



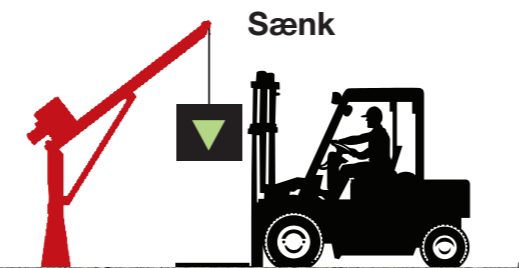
Løft nemt op til 1,360 kg og med fuld kontrol over byrden.

Rotér



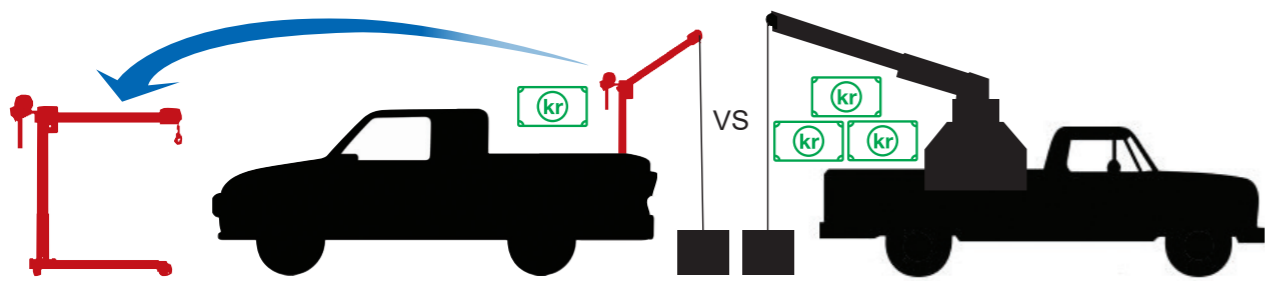
Rotér byrden til den ønskede position.

Sænk



Sænk byrden til den ønskede lokation.

• KØRETØJER



- Hjul
- Væg
- Fod
- Sokkel

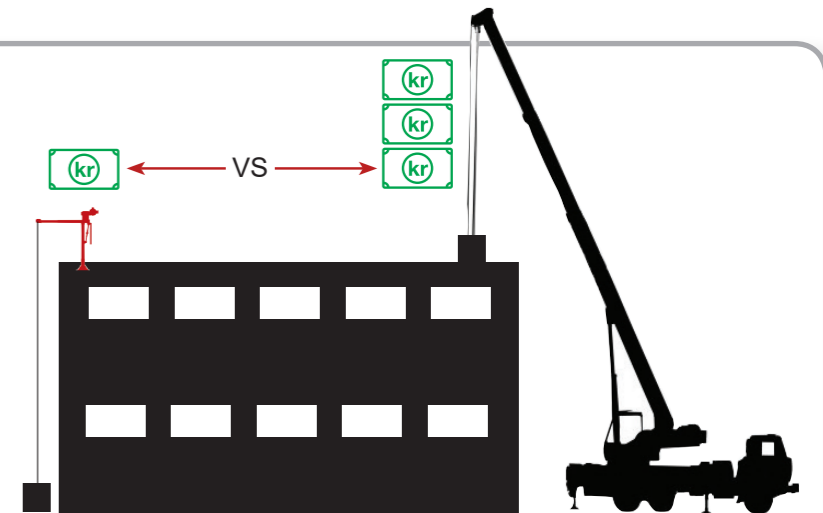
En Davit-kran fra Thern med lav vægt og udstyret med elektrisk eller manuelt spil, kan bruges på eller i selve køretøjet og kan samtidig bruges på værkstedet ved hjælp af forskellige baser.

En permanent fastmonteret kran er en dyr investering. Kranen har begrænsede muligheder og begrænser adgangen til køretøjet.

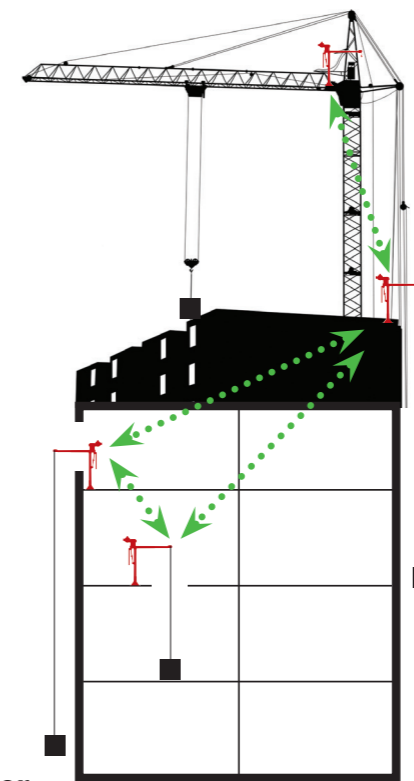
• TAG

Taginstallationer

Med en Davit-kran fra Thern installeret på taget får man en økonomisk og permanent løsning for løft af f.eks. værktøj, udstyr til vedligehold eller HVAC-udstyr. Og det er et godt alternativ til at leje en dyr mobilkran.



• BYGGEPLADSER

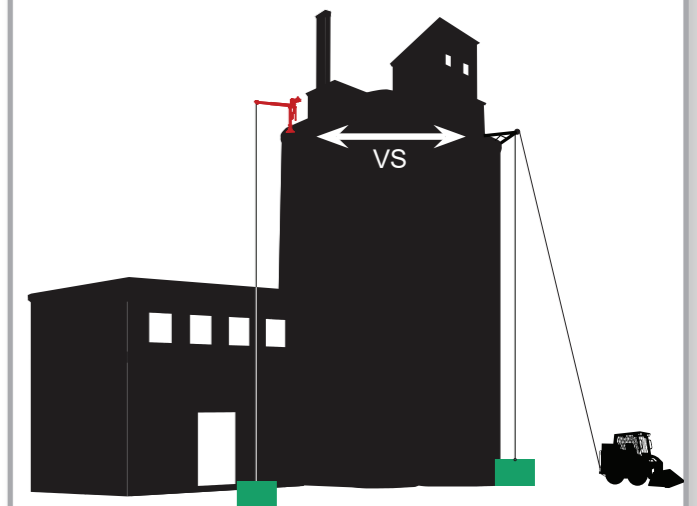


Byggepladser

For små byrder op til 907 kg er Davit-kraner fra Thern en bekvemmelig, bærbar samt et fordelagtigt økonomisk alternativ vs. en on-site tårnkran.

• SILOER

Steder, hvor sikkerheden er i fokus, er en Davit-kran fra Thern det sikre valg.



Siloer

Davit-kraner fra Thern med elektrisk eller manuelt spil monteret over elevatorer giver en sikker, nem og økonomisk løsning for løft af værktøj eller udstyr vs. andre midlertidige løsninger.



BÆRBARE / STATIONÆRE DAVIT-KRANER

- kom tæt på detaljerne

Ingen kender Davit-kraner som Thern. Både de stationære og bærbare Davit-kraner er lavet i de bedste materialer for at sikre langvarig ydeevne og pålidelighed.

Standardmodellerne er tilgængelige i mange forskellige varianter og størrelser for løft og sænkning af byrder op til **1360 kg**.

Du kan roligt skrue dine forventninger op

Du får en kran, der er bygget til at holde; løft efter løft efter løft.

Du kan vælge imellem forskellige overfladebehandlinger og materialer, baser og spil - alt efter hvad der passer til dine behov.



MODEL	Kapacitet (WLL)	BÆRBAR		MAXIMUM HOOK				Justérbar udlægger		SPIL					VARIANTER						Quick Disconnect Anchor	HVORFOR SKAL JEG VÆLGE DENNE KRAN?			
		Ja	Nej	Rækkevidde	Højde (over gulv)	Standard løftehøjde under gulv	Mulig løftehøjde under gulv	Længde	Vinkel	MANUELT			ELEKTRISK		Pulver lakering (RØD)	Emalje lakering (RØD)	Galv.	Rustfri 304	Rustfri 316	Epoxy (Grå)					
										Tandhjul udveksling	Snekkegear	Rustfrit Snekkeg	AC	DC											
First Mate 500 5PF5	385 kg	•		1066 mm	1524 mm	19.8 m	86.8 m	•	•	•	•	•	•	•	•	•	•	•	•	•	•	•	•	•	Lav vægt, økonomisk, let at bære og nem at bruge, First Mate 500 er den perfekte løsning til lang række simple job, hvor der ikke kræves justering af højde eller rækkevidde.
Ensign 500 5PA5	226 kg	•		914 mm	2565 mm	22.8 m	71.6 m	•	•	•	•	•	•	•	•	•	•	•	•	•	•	•	•	•	Længere søjle og udlæg giver en højere kroghøjde, det gør Ensign 500 et godt valg til komme uden om høje objekter, som f.eks. gælændre eller løft af høje byrder.
Ensign 1000 5PA10	544 kg	•		1219 mm	3048 mm	21.6 m	85.3 m	•	•	•	•	•	•	•	•	•	•	•	•	•	•	•	•	•	Kortere horisontal rækkevidde end Commander Serien, Ensign 1000 giver en øget vertikal kroghøjde for at komme uden om høje objekter, som f.eks. gælændre eller løft af høje byrder.
Commander 1000 5PT10	544 kg	•		1676 mm	2159 mm	23.4 m	86.8 m	•	•	•	•	•	•	•	•	•	•	•	•	•	•	•	•	•	Arbejdshest for mellem tunge byrder, nem at bære når den er demonteret, inkluderer justerbar udlægger for at opnå en lang række højde- og udlægskombinationer.
Commander 2000 5PT20	907 kg	•		2082 mm	2463 mm	18.2 m	132.5 m	•	•	•	•	•	•	•	•	•	•	•	•	•	•	•	•	•	Den største bærbare kran, der kan klare tunge byrder. Den har en justerbar udlægger for at dække hele spektret af højde og rækkevidde. Med kun 152mm betongulv til installation påkrævet.
Captain 1500 571	680 kg		•	2209 mm	2997 mm	17.1 m	85.3 m		⊙	•	•	▲	•	•	•	•	•	•	•	•	•	•	•	•	Designet til permanent installation og jævn rotation, Captain 1500 giver en udvidet højde samt rækkevidde, dog kræver den stadig kun et betongulv med 152 mm for installation.
Captain 2200 572	997 kg		•	2692 mm	3556 mm	15.8 m	144.7 m		⊙	•	•		•	•	•	•	•	•	•	•	•	•	•	•	Designet til permanent installation og jævn rotation, Captain 2200 klare store byrder med udvidet rækkevidde og højde. Kræver grundplade for installation.
Admiral 3000 5PT30	1360 kg	•		2844 mm	3886 mm	16.8 m	144.7 m	•	⊙	•	•		•	•	•	•	•	•	•	•	•	•	•	•	Det bedste fra alle verdner - den klarer byrder op til 1360kg med en justerbar arm for høje løft og næsten 3 meter udlæg. Samtidig kan kranen stadig demonteres på stedet.

* En stor løftehøjde kræver et elektrisk spil. Den maksimale kapacitet kan variere afhængigt af stålwire diameteren. Kontakt os for mere information.

⊙ Udlæggerens vinkel kan justeres via et håndtag med skraldefunktion.

▲ Ikke standardkonfiguration.

! Thern-kraner er ikke godkendt til personløft.



KOM TÆT PÅ: FIRST MATE 500

Lav vægt, økonomisk, let at bære og nem at bruge, First Mate 500 er den perfekte løsning til en lang række simple jobs, hvor der ikke kræves justering af højde eller rækkevidde.



BASER:



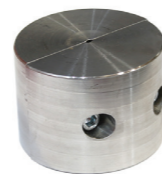
Udvalgte features:



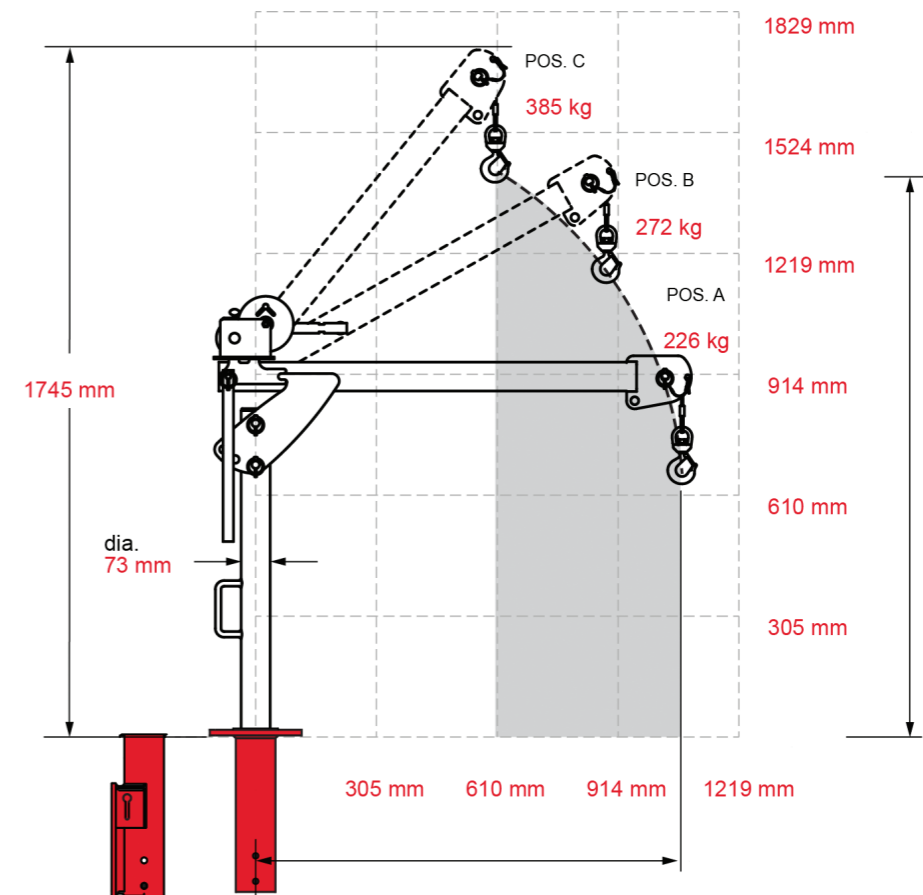
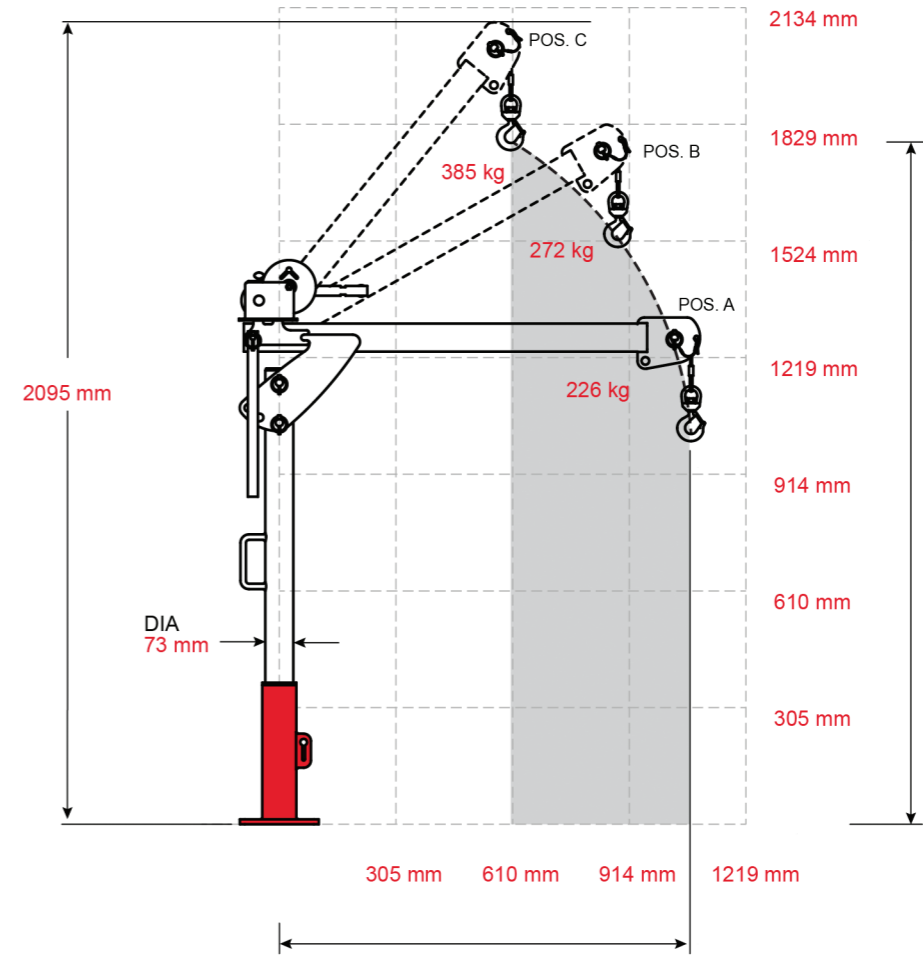
Et stort udvalg af spil fra Thern kan nemt monteres på 'Quick-mount'-beslaget. Når det valgte spil er monteret på beslaget, kan det af- og påmonteres uden brug af værktøj med de medfølgende splitter.



Oplev fordelene ved Therns 'Quick disconnnet anchor', der muliggør hurtig afmontering af wiren fra kranen via et monteringshul i tromlens flange. Det tillader f.eks. brugeren at lade wiren blive på byrden.



Loddet holder wiren stram, når der ikke er lagt nogen byrde.





KOM TÆT PÅ: COMMANDER 1000

Arbejdshesten for mellemtunge byrder, nem at bære når den er demonteret, inkluderer justerbar udlægger for at opnå en lang række højde- og udlægskombinationer.



BASER:



Udvalgte features:



Låsemekanisme i rustfrit stål holder kranen 100 % fast i den position, når spillet på kranen anvendes, eller når kranen ikke anvendes. Kugleleje er inkluderet. (ekstraudstyr)



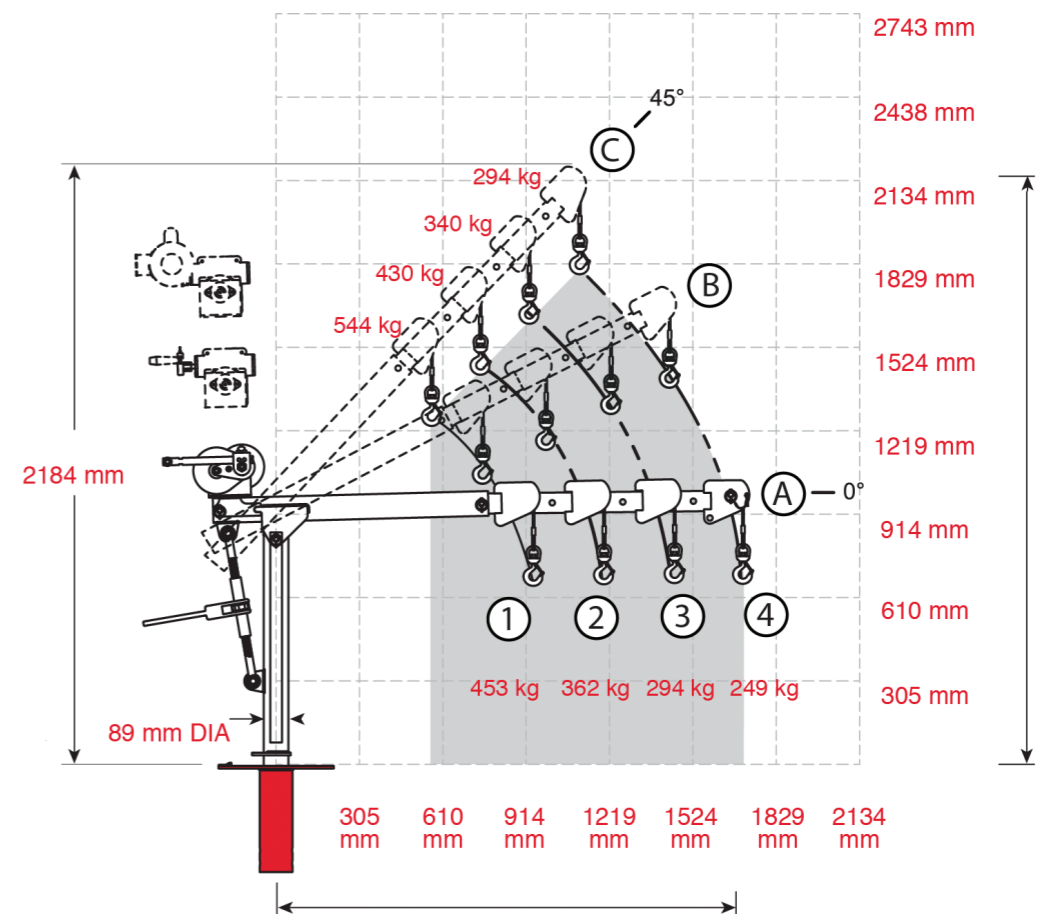
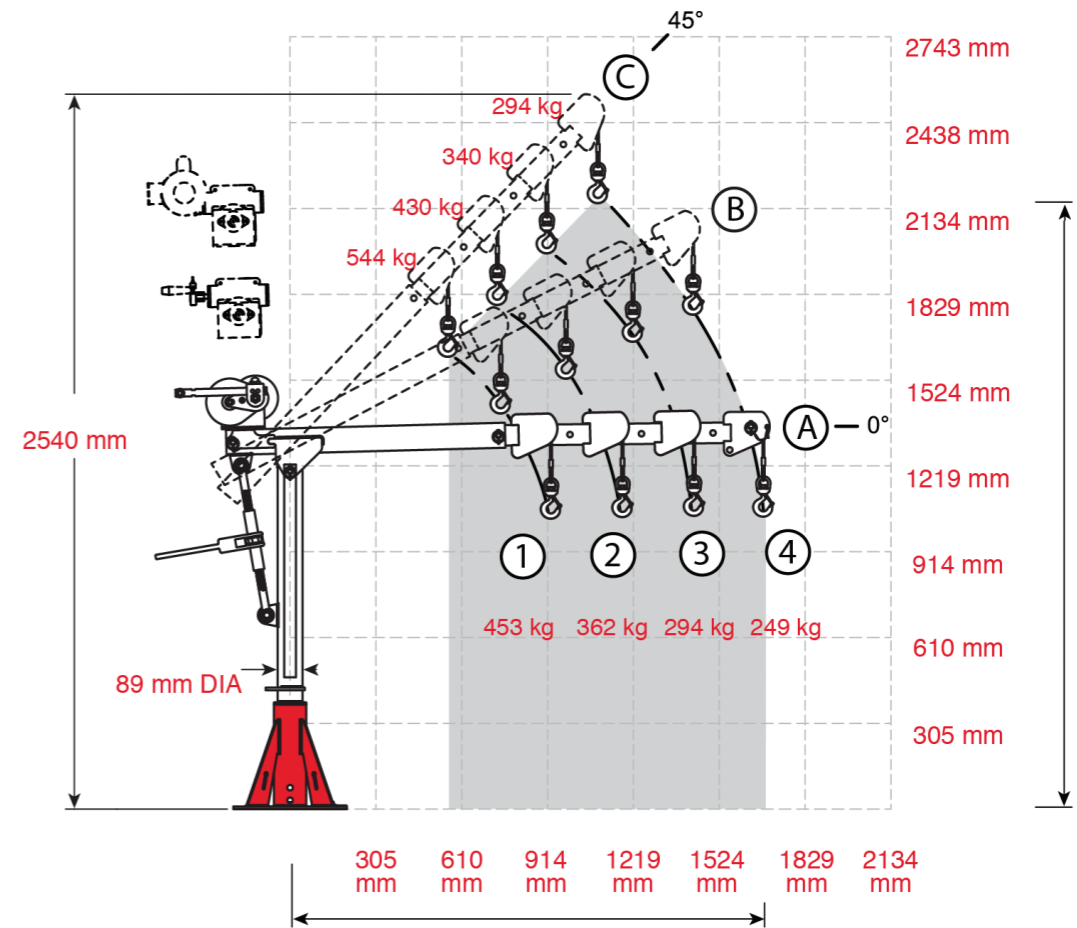
Et stort udvalg af spil fra Thern kan nemt monteres på 'Quick-mount'-beslaget. Når det valgte spil er monteret på beslaget, kan det af- og påmonteres uden brug af værktøj med de medfølgende splitter.



Oplev fordelene ved Therns 'Quick disconnect anchor', der muliggør hurtig afmontering af wren fra kranen via et monteringshul i tromlens flange. Det tillader f.eks. brugeren at lade wren blive på byrden.

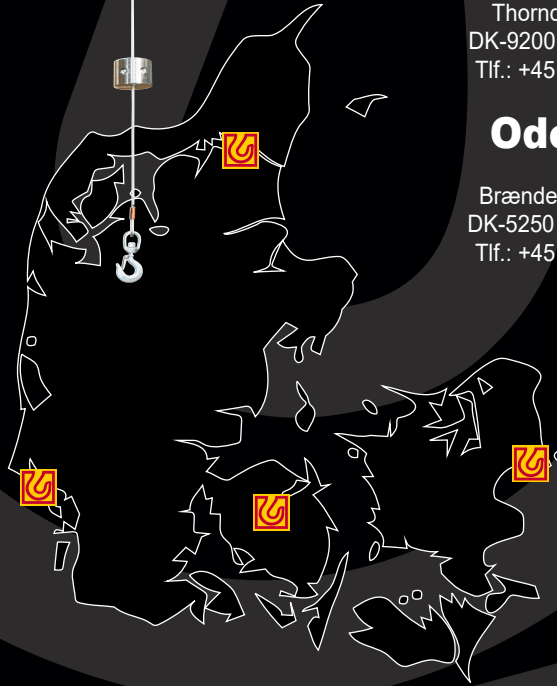


Med baseforlængerer kan du forhøje kranens løftehøjde med 38 cm. Det kan f.eks. bruges til at passere forhindringer, eller hvis man blot ønsker en øget løftehøjde. (ekstraudstyr)





FYNS KRAN UDSTYR A/S



Aalborg

Thorndahlsvej 4
DK-9200 Aalborg SV
Tlf.: +45 9634 5900

Esbjerg

H E Bluhmes Vej 19
DK-6700 Esbjerg
Tlf.: +45 7512 3600

Odense

Brændekildevej 37
DK-5250 Odense SV
Tlf.: +45 7015 2015

København

Egeskovvej 3
DK-2665 Vallensbæk Strand
Tlf.: +45 4356 5400

