



**WIMO<sup>®</sup> Hebeteknik**

**Materialflusstechnik  
in Perfektion**

***Material handling  
engineering in perfection***



## Mit WIMO® sind Sie auf dem richtigen Kurs.

Philosophisch betrachtet lassen sich Unternehmen mit einem Segelboot vergleichen. Unsere Kunden für WIMO® zu begeistern ist der Wind in den Segeln unseres Schiffes. Die Wellen sind die Herausforderungen, die wir durch Innovation bewältigen. Dass WIMO® nunmehr seit mehr als 28 Jahren siegreich durch die Wellen gleitet und den Wind in den Segeln genießt ist der Verdienst der gesamten Mannschaft. Jeder Einzelne von ihnen ist ein im Team eingereichter Leistungsträger.

Ein rationeller und unfallsicherer Materialfluss ist für Industriebetriebe heute wichtiger denn je. Sehr gerne unterstützen wir Sie bei der Optimierung Ihres internen Materialumschlages. WIMO® liefert nicht von der Stange. Unsere Produkte werden speziell für die individuellen Einsatzgegebenheiten ausgelegt. Meist entwickeln wir gemeinsam mit unseren Kunden die für den jeweiligen Einsatzfall geeignete Lösung. Testen Sie bitte unsere Kreativität und Innovation. Mit WIMO® wird Ihr Materialfluss nicht nur unfallsicherer sondern auch rationeller durchgeführt, wodurch Sie Zeit und Geld sparen. Bitte vertrauen Sie uns daher Ihren internen Materialumschlag an und segeln Sie mit WIMO® Ihren Wettbewerbern davon.

## With WIMO® you're on the right course.

Philosophically speaking, companies can be compared with a sailboat. Ensuring that our customers are excited about WIMO® is the wind in our sails. Waves are the challenges that we overcome through innovation. The fact that WIMO® has been successfully gliding over the waves for more than 28 years now and that we enjoy the wind in our sails can be credited to the efforts of our entire team. Every single one of them does their part to help the team perform at the highest possible level.

For an industrial company, safe and efficient material handling is more important than ever. Therefore we are happy to assist you in optimizing your internal material handling needs. WIMO® does not deliver run of the mill products. Our products are custom-designed to meet the specific needs of your application. In most cases, we work together with our customers to find a solution that is best suited to the particular application. Please take the opportunity to experience our creativity and innovative spirit firsthand. With WIMO®, your material handling processes will not only be safer, they will also be more efficient, which will save you time and money. Therefore, please entrust us with your internal handling of material and get ahead of your competitors with WIMO®.

### Titelbild:

Coil-Manipulator für automatischen Betrieb. Bestehend aus Portal-kran und Teleskop-Coilzange mit Horizontal-Dreheinrichtung, Coil-Wickeleinrichtung und Andruckrollen.

Coil manipulator for automated processes. Consisting of gantry crane and telescopic coil tongs with horizontal turning gear, coil spooler and pressure rollers.





## Was Sie bei der Beschaffung von Lastaufnahmemitteln unbedingt beachten sollten!

Lastaufnahmemittel müssen den Bestimmungen der EN 13155 (Lose Lastaufnahmemittel im Kranbetrieb) entsprechen. Beachten Sie jedoch, dass Lastaufnahmemittel, deren statische Auslegung nach EN 13155 erfolgte, bereits bei Erreichung von nur 20.000 Lastspielen nicht mehr weiter eingesetzt werden dürfen. Diese 20.000 Lastspiele können – insbesondere im mehrschichtigen Betrieb – in relativ kurzer Zeit erreicht werden. Deshalb sind wir der Ansicht, dass Lastaufnahmemittel jeweils für dieselbe Anzahl Lastspiele ausgelegt sein sollten, wie der zugehörige Kran. WIMO®-Lastaufnahmemittel entsprechen daher ebenfalls den Bestimmungen der EN 13155, die zulässigen Lastspiele werden jedoch nach DIN 15018 (Kran-Stahltragwerke) bzw. deren Nachfolger DIN EN 13001 ermittelt. Je nach Kraneinstufung können mit WIMO®-Lastaufnahmemittel über 2.000.000 Lastspiele erreicht werden.

## What you should definitely consider when purchasing load lifting equipment!

Load lifting equipment must be in accordance with the EN 13155 standard (non-fixed load lifting equipment for crane operation). Please note, however, that load lifting equipment with a static design in accordance with EN 13155 is no longer permitted to be used after only 20,000 load cycles. These 20,000 load cycles can be reached in a relatively short time - especially when operating in shifts. Therefore, we are of the view that load lifting equipment should be designed to be able to handle the same number of load cycles as the crane it will be used on. WIMO® load lifting equipment therefore also meets the requirements listed in EN 13155, but the number of load cycles permitted is specified in accordance with the DIN 15018 standard (Cranes - Steel structures) respectively it's successor DIN EN 13001. Depending on the crane's classification, more than 2,000,000 load cycles can be achieved with WIMO® load handling equipment.





## **Wir lösen Materialfluss- Aufgaben weltweit!**

Durch das hohe technische Know-how unserer Mitarbeiter und dem einzigartigen Innovationsgrad der Produkte wurde WIMO® zu einem führenden Hersteller der Materialflusstechnik.

## **We solve any handling engineering tasks all over the world!**

Thanks to the high degree of technical know-how contained in our products, WIMO® has advanced to a world leader.







## Sicherheits- und Qualitätsnachweis Proof of safety and quality



**Nur mit Liebe zur Qualität entsteht das Besondere.**

WIMO® erfüllt die Maschinenrichtlinie 2006/42/EG unter Beachtung der DIN EN 13155 (bis 20.000 Lastspiele) und der DIN 15018 (über 20.000 Lastspiele) bzw. deren Nachfolger DIN EN 13001.



**Something special is only possible with a passion for quality**

WIMO® complies with the Machinery Directive 2006/42/EG by considering the DIN EN 13155 (up to 20,000 load duties) and the DIN 15018 (above 20,000 load duties) respectively it's successor DIN EN 13001.

- WIMO® verwendet nur qualitativ hochwertige Materialien und ultraschallgeprüfte Bleche mit 3.1 Zeugnis nach EN 10204 für sicherheitsrelevante Bauteile
- WIMO® ist nach DIN EN ISO 9001:2008 zertifiziert. Ein umfassendes Qualitätsmanagementsystem begleitet die Betriebsabläufe: von der Entwicklung bis zur Konstruktion, von der Herstellung bis zur Montage der Hebeteknikgeräte
- Bescheinigung über die Herstellqualifikation zum Schweißen von Stahlbauten nach DIN 18800-7:2008-11 Klasse E
- Schweißtechnische Qualitätsanforderungen nach DIN EN ISO 3834-2:2006
- Umstempelberechtigung für zeugnisbelegte Werkstoffe
- WIMO® use materials of the best quality and ultrasonic-tested sheet metal with 3.1 certificate pursuant to EN 10204 for components for security reasons
- WIMO® is certified pursuant to ISO 9001:2008, i.e. we operate according to an extensive quality management system which covers the design, engineering, manufacture and assembly of all our load suspension devices
- Certificate for execution and constructor's qualification of steel structures acc. To DIN 18800-7:2008-11 Class E
- Certification pursuant to DIN EN ISO 3834-2:2006 – welding quality requirements
- Authorization to restamp certified materials



## Sachkundigenprüfung und Wartungsservice Expert inspections and after-sales service



Gemäß der Berufsgenossenschaftsregeln BGR 500, Kapitel 2.8 „Betreiben von Lastaufnahmemitteln im Hebezeugbetrieb“ sind Lastaufnahmemittel jährlich durch einen Sachkundigen zu prüfen. Wir empfehlen, diese Arbeiten sinnvollerweise von uns durchführen zu lassen, denn nur der Konstrukteur und Hersteller selbst kann mit der größtmöglichen Fachkompetenz bewerten und reparieren.

- WIMO®-Sachkundige verfügen über langjährige Erfahrung bei der Prüfung, Wartung und Reparatur von Lastaufnahmemitteln
- Sie bekommen sämtliche Leistungen aus einer Hand (Konstruktion, Produktion, Dokumentation, Service)
- Mängelbeseitigung vor Ort, soweit möglich
- Austausch defekter Bauteile vor Ort, soweit durchführbar
- Kostengünstiger Service

Wir freuen uns sehr, wenn Sie unseren Sachkundigen mit langjähriger Erfahrung Ihr Vertrauen schenken. Wir garantieren Ihnen sorgfältigste Ausführung bei Prüfungs- und Wartungsarbeiten.

The trade association prescribes that all lifting equipment must be inspected once a year. We recommend having these inspections carried out by a qualified WIMO® specialist since the manufacturers are the ones that can give you the best expertise.

- WIMO® specialists are experienced in the inspection and servicing of lifting equipment
- You receive all services from one source (engineering, production, documentation, servicing)
- Any shortcomings are, whenever possible, eliminated on site
- Any defective components are, whenever possible, exchanged on site
- Cost-effective service

Put your confidence in our experts and in exchange we guarantee the best possible service.



## Kranunterflaschen mit Hakendrehantrieb Crane hook blocks with turning gear and hook



Robuste Hüttenwerksausführung mit Hitzeschutz-  
einrichtung und verstärkter Maufalle

Robust metallurgical plant design with heat protector  
and reinforced jaw latch





## Merkmale der WIMO®-Kranunterflaschen mit Hakendrehantrieb Features of WIMO® crane hook blocks with turning gear and hook

Zweirollige Ausführung. Der Getriebemotor befindet sich nicht am Lasthakenschaft. Die Stöße, die auf den Lasthaken wirken, werden daher nicht auf den Antrieb übertragen.

Dual-roller design. The drive motor is not located at the load hook shaft. The shocks, impacting the load hook, will therefore not be transferred to the drive.

Getriebemotor auf Wunsch mit Frequenzumrichter für Sanftanlauf  
Drive motor with frequency converter for soft-start upon request

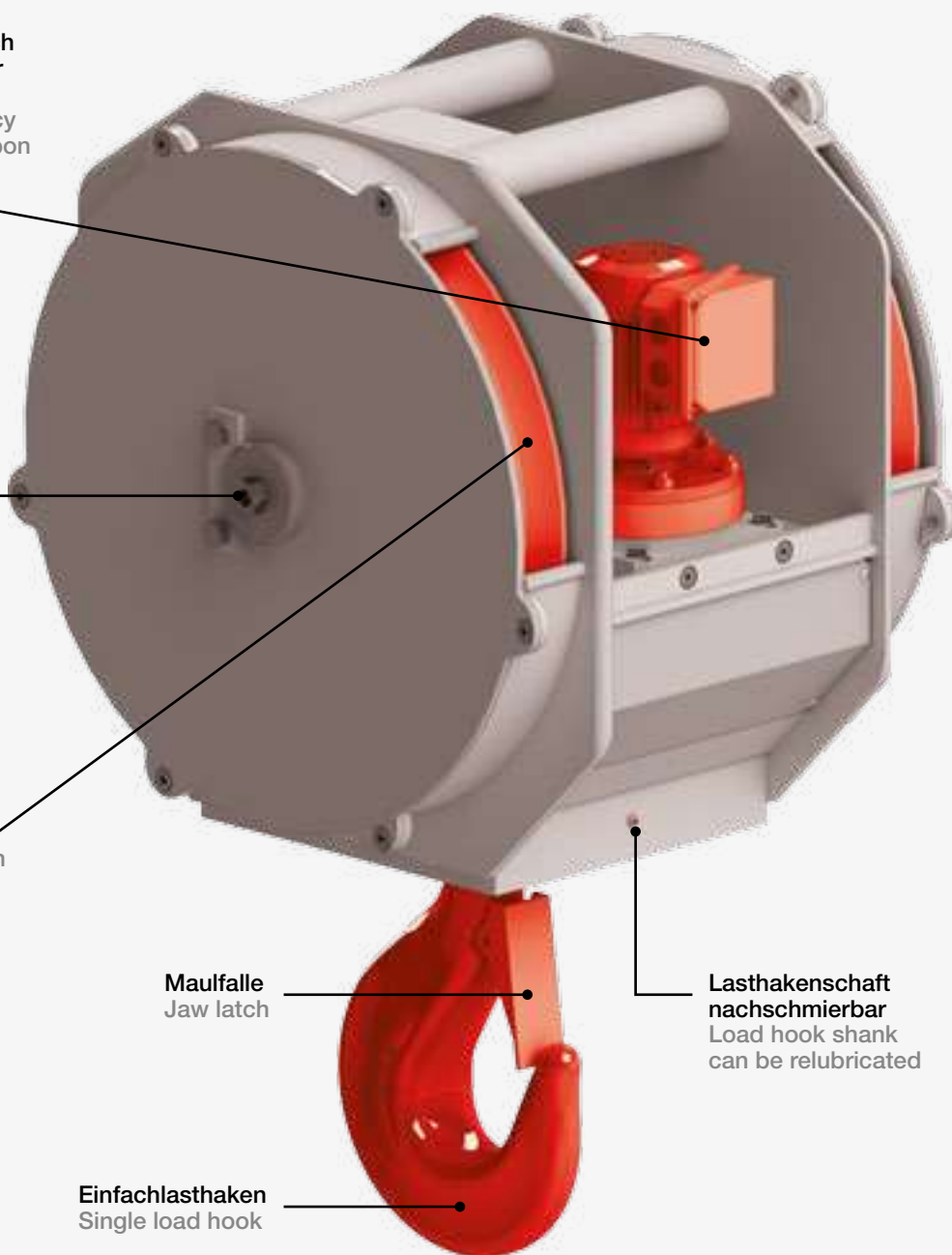
Seilrollen über Achse nachschmierbar  
Cable pulleys can be relubricated via axis

Wälzgelagerte Seilrollen  
Cable pulleys mounted on an anti-friction bearing

Maulfalle  
Jaw latch

Einfachlasthaken  
Single load hook

Lasthakenschaft nachschmierbar  
Load hook shank can be relubricated





## Zusatzeinrichtungen | Additional features



**Dreirollige Ausführung**  
Triple-roller design



**Vierrollige Ausführung**  
Quadruple-roller design



**Doppellasthaken gelenkig aufgehängt**  
Double load hook articulated hung up



**Robuste Maulfalle in Hüttenwerksausführung**  
Sturdy jaw latch in metallurgical plant design



**Motorische Maulfallen-Betätigung**  
Für das Ein- u. Aushängen von Lasten  
ohne manuelle Hilfe

Motor-driven jaw latch actuation  
For hooking and unhooking loads  
without manual help



**Eichfähige Wägeinrichtung**  
In kompakter Bauweise, integriert im  
Stahlbau der Kranunterflaschen

Calibratable weighing  
In compact design, integrated into steel  
structure of the crane hook blocks



**Drehbereichsbegrenzung und Zusatzsteckdose**  
für den Betrieb elektrischer Lastaufnahmemittel

Rotational range limitation and additional socket for  
the operation of electrical load handling attachments



**Hitzeschutzeinrichtung**

Heat protector



## Coilhaken | Coil hooks

Coilhaken mit Gegengewichtsausgleich. Kranaufhängung über drehbar gelagerten Aufhängebolzen. Anfahrplatte aus Kunststoff an der senkrechten Hakeninnenseite, seitengelenkig und höhenbeweglich aufgehängt. Rückenschutz aus Kunststoff

Coil hook with bob weight. Crane suspension via swivelling suspension bolts. Hinged and vertically adjustable synthetic approaching plate mounted on the inside of the hook. Synthetic back plate



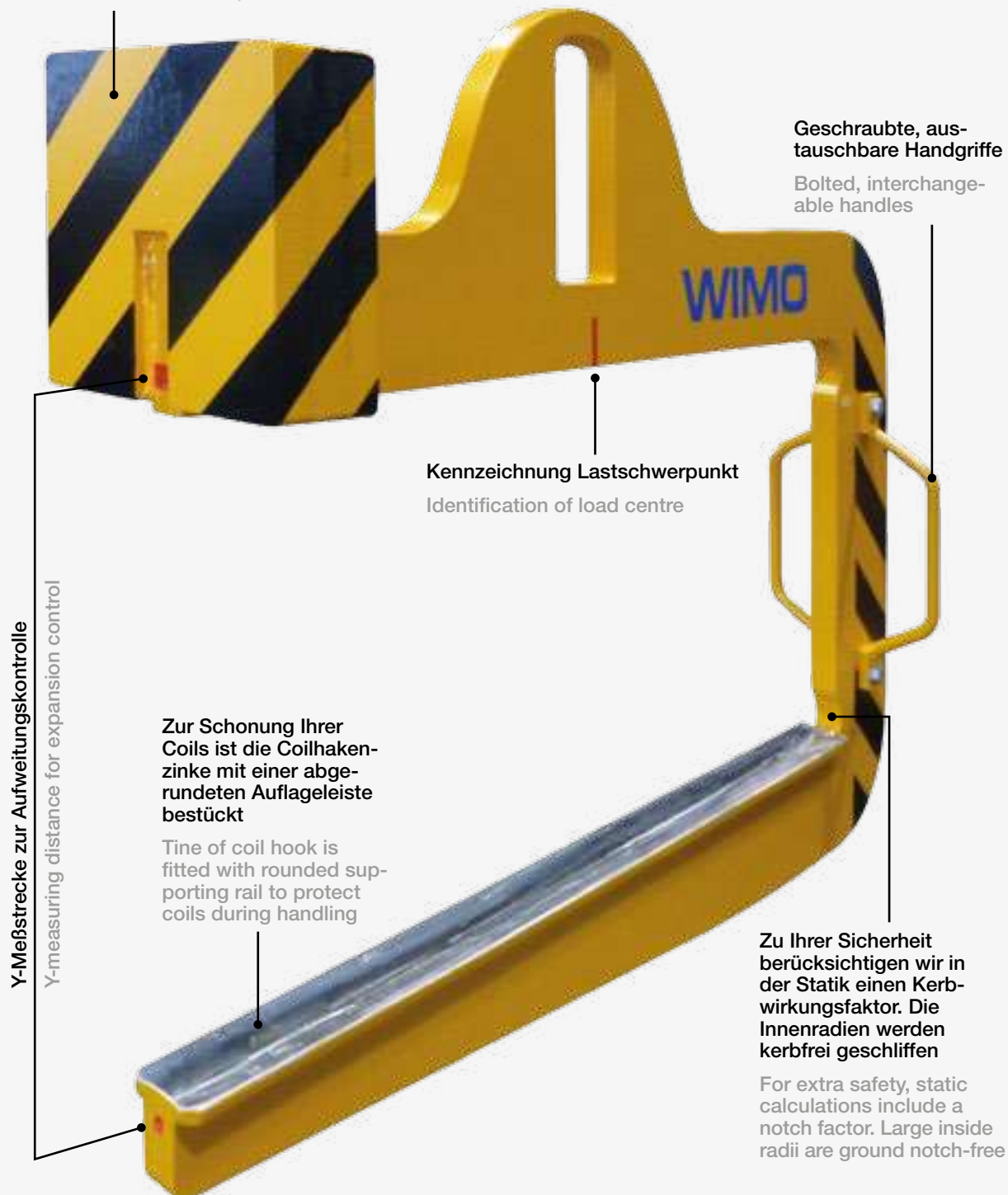


## Merkmale der WIMO®-Coilhaken mit Gegengewichtsausgleich

### Features of WIMO® coil hook with bob weight

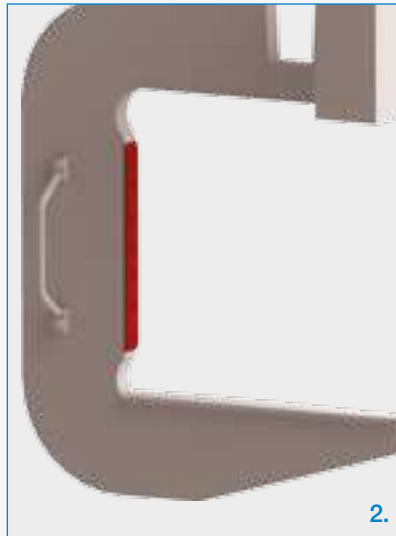
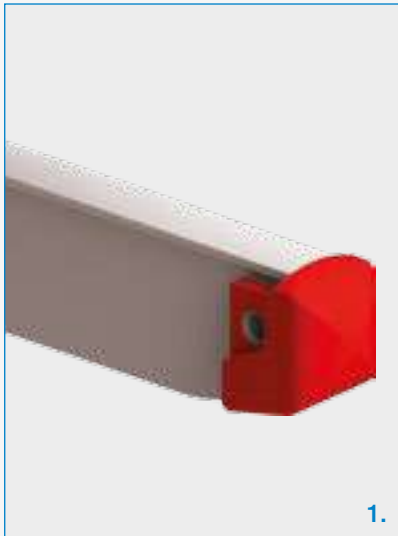
Zu Ihrer Sicherheit ist das Gegengewicht nicht nur mit der Stirnseite des Coilhakens stumpf verschweißt, sondern dem Hakenblech sattelförmig aufgesetzt

For extra safety the bob weight is not only butt-welded to the front of the coil hook, but also saddled over the hook





## Zusatzeinrichtungen | Additional features

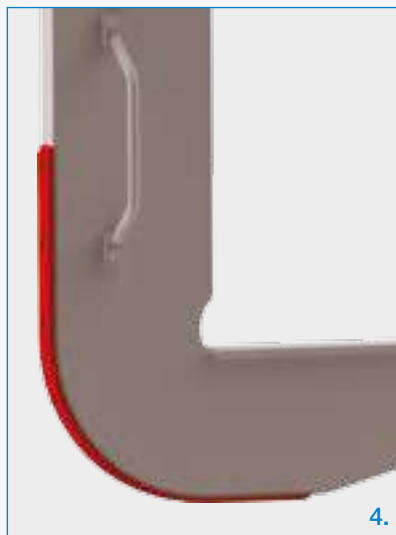
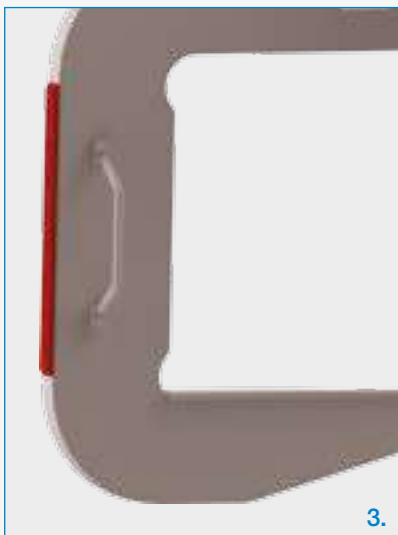


1. Prallschutz an Zinkenspitze aus Kunststoff (austauschbar). Zur Schonung des aufzunehmenden Coils beim Rangieren

Protector on tip of prong made of sythetic material (changeable). For protecting the loaded coil during manoeuvring operations

2. Anfahrplatte aus Kunststoff (austauschbar). Zur Schonung der Coil-Stirnseiten beim Aufnehmen und Absetzen der Coils

Stop plate made of sythetic material (changeable). For the protection of the coil front face when loading or unloading the coils

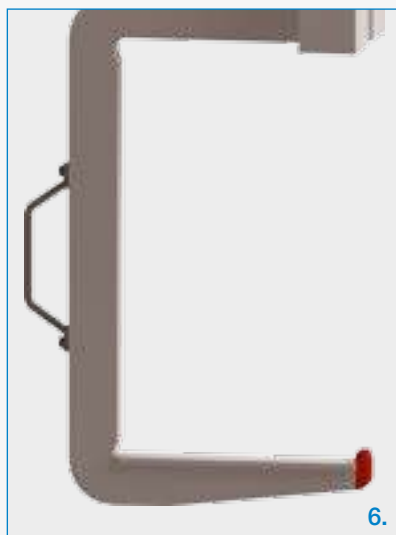


3. Prallschutz am Hakenrücken aus Kunststoff (austauschbar). Zur Schonung umliegender Coils beim Rangieren

Protector on the back of the hook made of sythetic material (changeable). For the protection of the other coils in the area when manoeuvring

4. Prallschutz am Hakenrücken und der Coilhakenunterseite aus Kunststoff (austauschbar). Zur Schonung umliegender Coils beim Rangieren

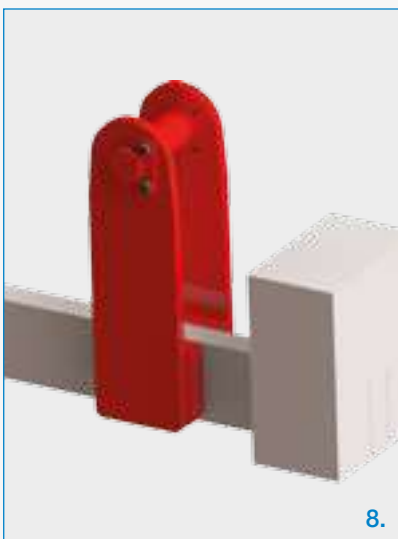
Protector on the back of the hook and the coil hook underside made of sythetic material (changeable). For the protection of the other coils in the area when manoeuvring



5. Zinkenauflage aus Kunststoff (austauschbar). Zur Schonung der Kontaktflächen im Coilauge

Prong layer made of sythetic material (changeable). For the protection of the contact surface in the coil eye

6. Sicherungsnase  
Safety lugs



7. Horizontal-Dreheinrichtung, motorisch angetrieben

Horizontal turning gear, motorised drive

8. Bolzenaufhängung. Auf Wunsch mit Schiebelbolzen

Bolt suspension. With sliding bolt upon request

9. Coilhakenaufhängung mit Federausgleich für Coilhaken ohne Gegengewicht

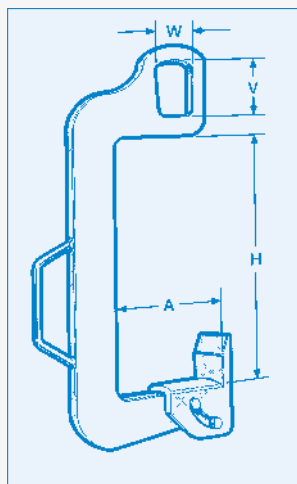
Spring loaded coil hook suspension for coil hooks without counterweight



10. Abstellbock

Stand

## Coilwendehaken | Turning hooks



zum Wenden von Spaltbändern aus der vertikalen in die horizontale Achslage

for turning slit metal strips from vertical to horizontal axis position

Bestell-Nr. Art. no.	Tragfähig. Lifting cap. t	A mm	V mm	C mm	W mm	H mm	Gewicht Weight ca.kg.
590.0.0.05.001	0,5	150	80	70	50	430	9
590.0.0.05.002	0,5	250	80	70	50	430	11
590.0.0.05.003	0,5	300	80	70	50	430	12
590.0.0.10.001	1,0	300	80	70	50	520	16
590.0.0.20.001	2,0	250	100	80	62	570	26
590.0.0.30.001	3,0	350	132	80	88	650	37

C=Auflagebreite C= supporting plate width





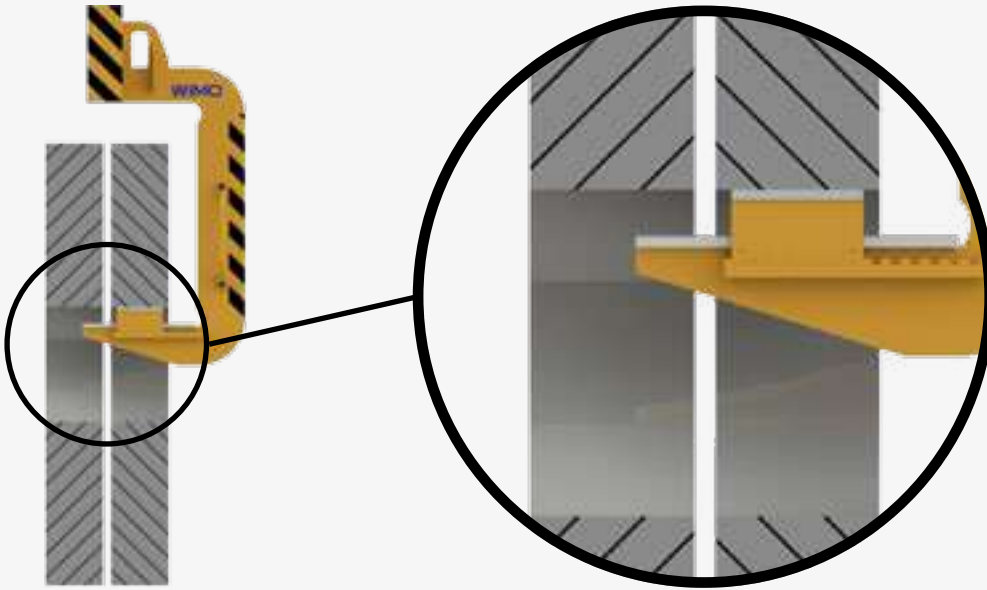
## Coilhaken | Coil hooks

Coilhaken mit verstellbarer Zinkenauflage für ein unfallsicheres und rationelles Vereinzeln von Spaltbändern. Ausschnitt rund: Beim normalen Coiltransport ist Zinkenauflage in Halterung eingehängt

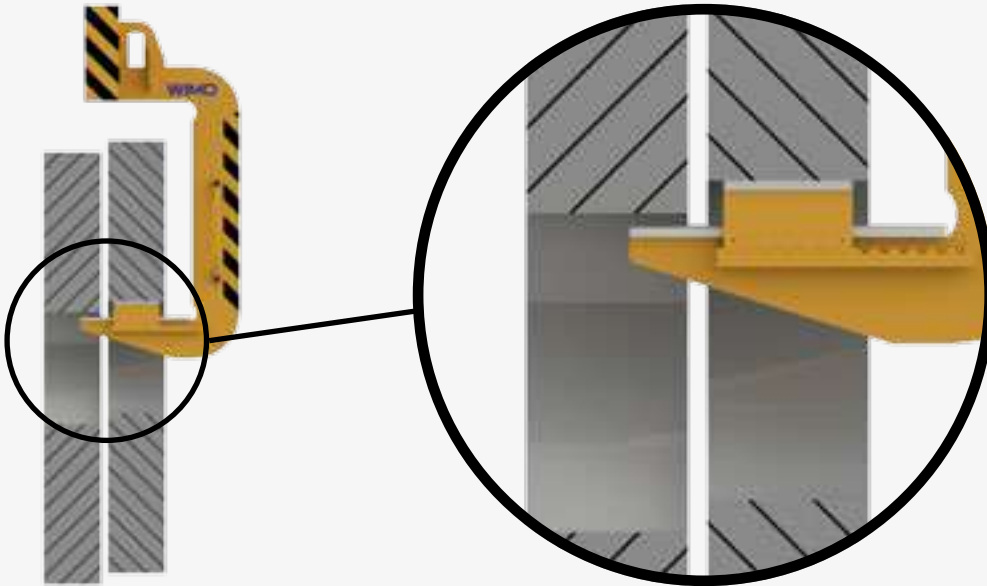
Coil hook with adjustable prong pad for efficient separating of steel coil bands without accidents. Round cut-out: For normal coil transport the prong pad is stored in its retaining system



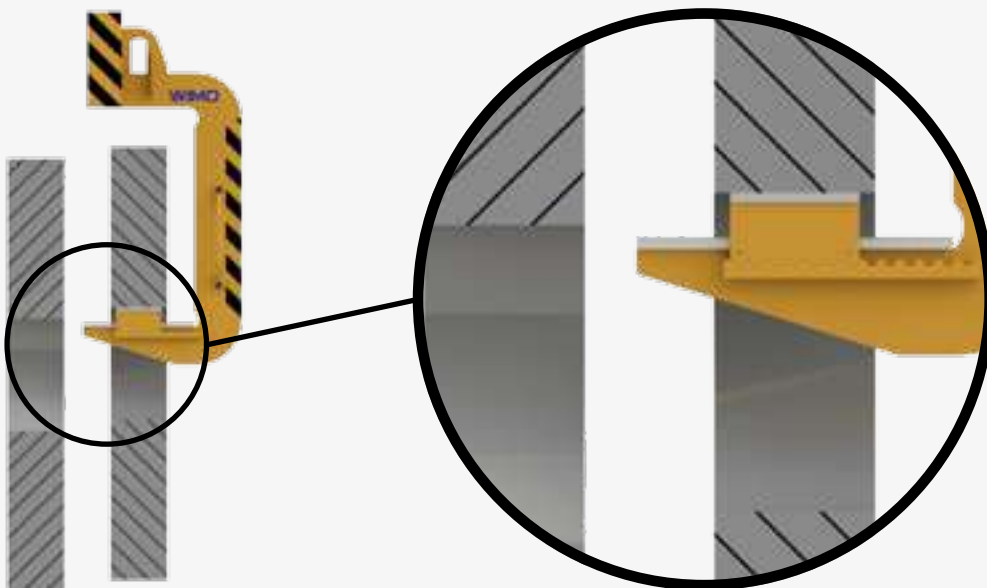




**greifen**  
**grab**



**anheben**  
**lift**



**entnehmen**  
**remove**



**Teleskop-Coilzange mit Spindeltrieb und hydraulisch ausfahrbaren Aufnahmepratzen für den Transport einzelner und mehrerer Coils, bzw. Spaltbändern**

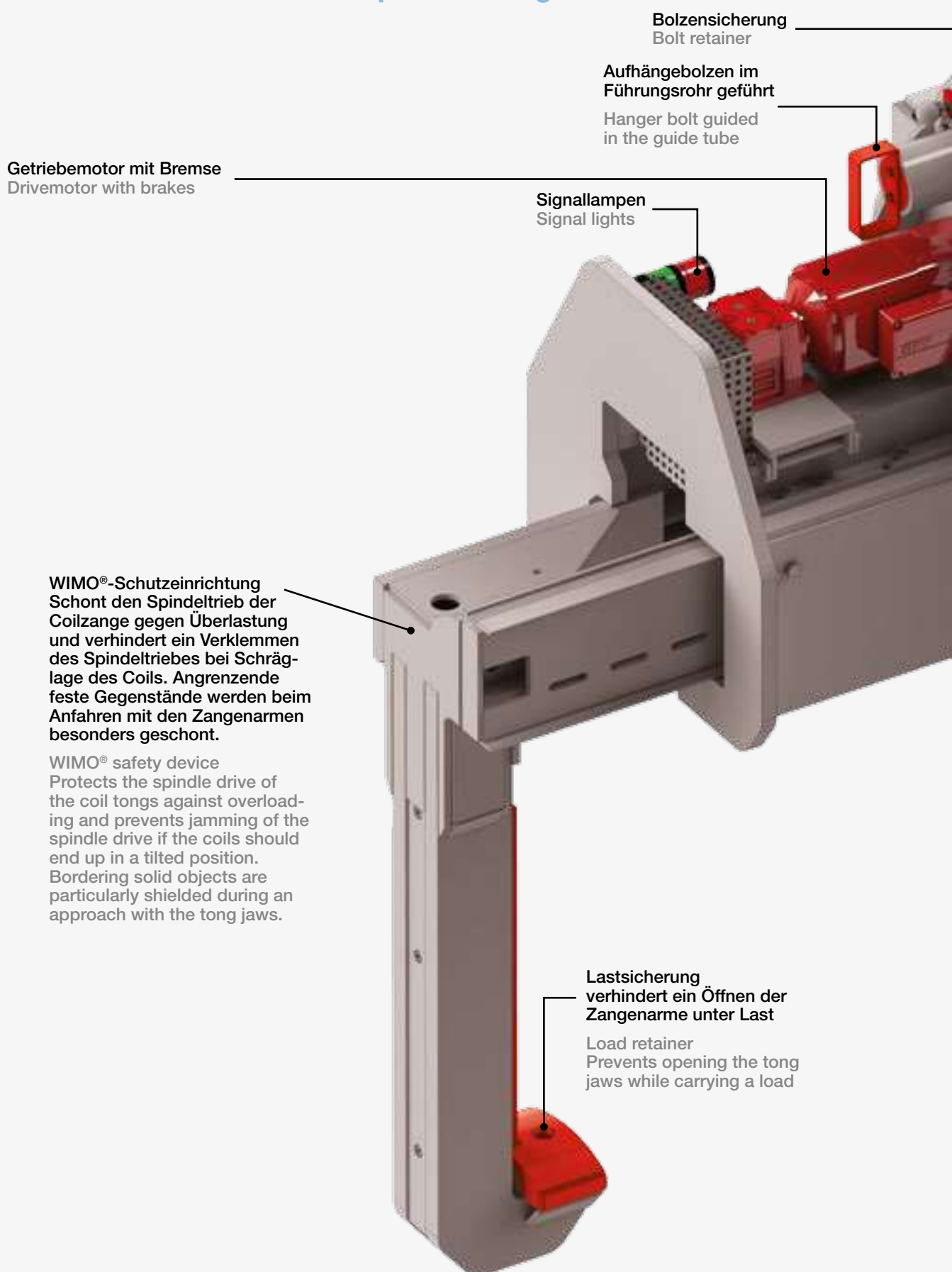
Telescopic coil tongs with spindle drive and hydraulically extendable support prongs for transport of individual and multiple coils, or steel coil bands



Coils  
Coils



## Merkmale der WIMO®-Teleskop-Coilzangen Features of the WIMO® telescopic-coil-tongs



Getriebemotor mit Bremse  
Drivemotor with brakes

Bolzensicherung  
Bolt retainer

Aufhängebolzen im  
Führungsrohr geführt

Hanger bolt guided  
in the guide tube

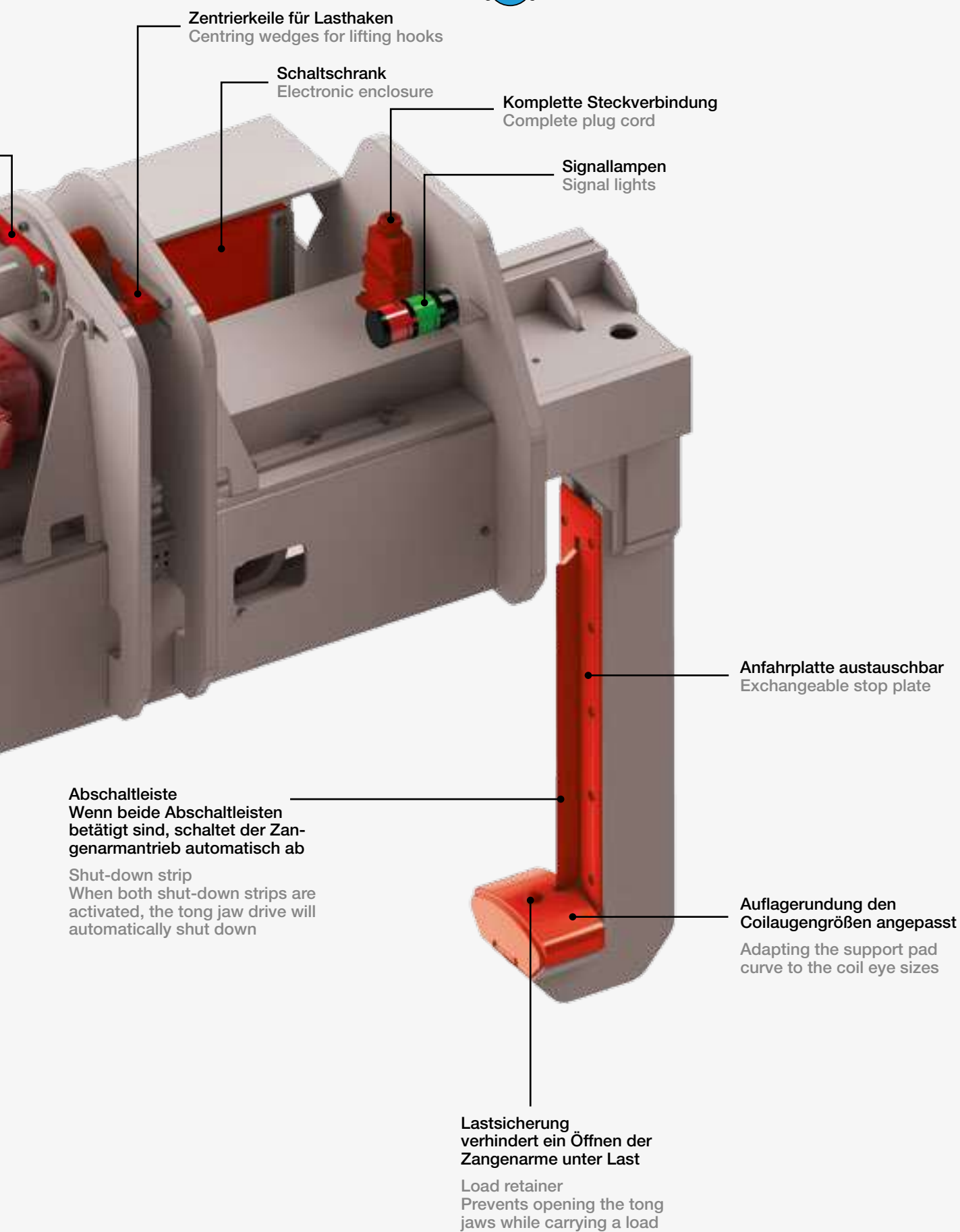
Signallampen  
Signal lights

**WIMO®-Schutzeinrichtung**  
Schont den Spindeltrieb der  
Coilzange gegen Überlastung  
und verhindert ein Verklemmen  
des Spindeltriebes bei Schräg-  
lage des Coils. Angrenzende  
feste Gegenstände werden beim  
Anfahren mit den Zangenarmen  
besonders geschont.

**WIMO® safety device**  
Protects the spindle drive of  
the coil tongs against overload-  
ing and prevents jamming of the  
spindle drive if the coils should  
end up in a tilted position.  
Bordering solid objects are  
particularly shielded during an  
approach with the tong jaws.

**Lastsicherung**  
verhindert ein Öffnen der  
Zangenarme unter Last

**Load retainer**  
Prevents opening the tong  
jaws while carrying a load



**Zentrierkeile für Lasthaken**  
Centring wedges for lifting hooks

**Schaltschrank**  
Electronic enclosure

**Komplette Steckverbindung**  
Complete plug cord

**Signallampen**  
Signal lights

**Abschaltleiste**  
Wenn beide Abschaltleisten  
betätigt sind, schaltet der Zangenarmtrieb automatisch ab

**Shut-down strip**  
When both shut-down strips  
are activated, the tong jaw drive will  
automatically shut down

**Anfahrplatte austauschbar**  
Exchangeable stop plate

**Auflagerundung den  
Coilaugengrößen angepasst**  
Adapting the support pad  
curve to the coil eye sizes

**Lastsicherung**  
verhindert ein Öffnen der  
Zangenarme unter Last

**Load retainer**  
Prevents opening the tong  
jaws while carrying a load

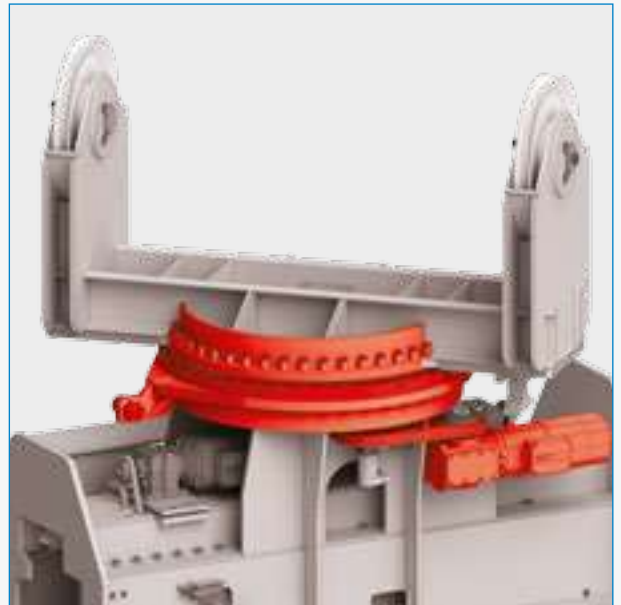


## Zusatzeinrichtungen | Additional features



**Horizontal-Dreheinrichtung in Bolzenausführung, motorisch angetrieben**

Horizontal turning gear with bolt, motorised drive



**Horizontal-Dreheinrichtung in Kugeldrehkranzausführung, motorisch angetrieben**

Horizontal turning gear with slewing ring design, motorised drive



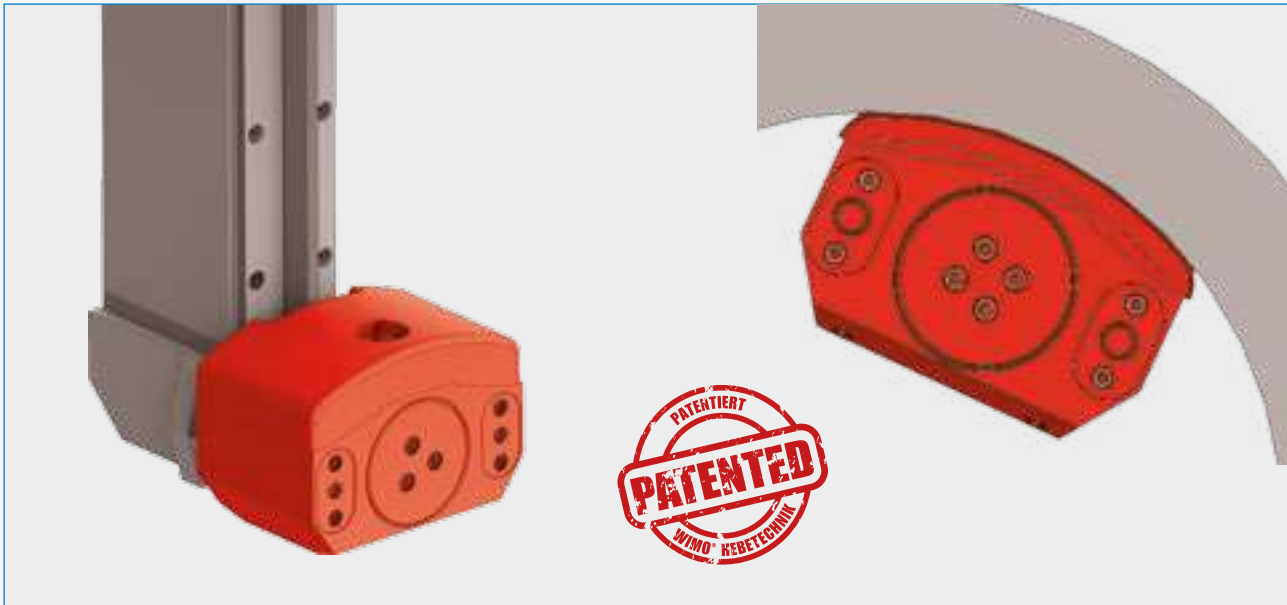
**Auf Rollen geführter Schiebelbolzen**

Sliding bolt on rollers



**Klappbare Aufnahmepratzen  
Ideal bei engen Platzverhältnissen**

Hinged support prongs  
Ideal for tight spaces



**Drehbare Aufnahmepratzen**  
Zur Coilschonung bei achsversetzter  
Pratzenpositionierung vor der Lastaufnahme

**Rotating support prongs**  
To protect coils in case of prong positioning  
with axial offset before mounting the load

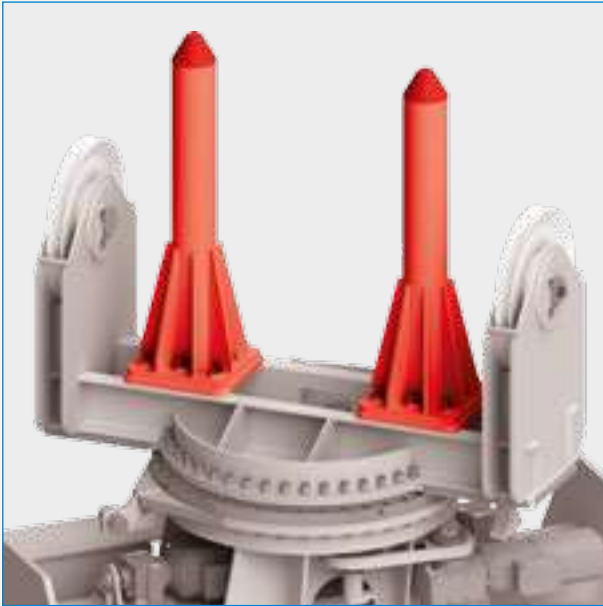


**Ausfahrbare Aufnahmepratzen**  
Für den gleichzeitigen Transport  
mehrerer Coils, bzw. Spaltbänder

**Extendable support prongs**  
For simultaneous transport of  
several coils, or steel coil bands

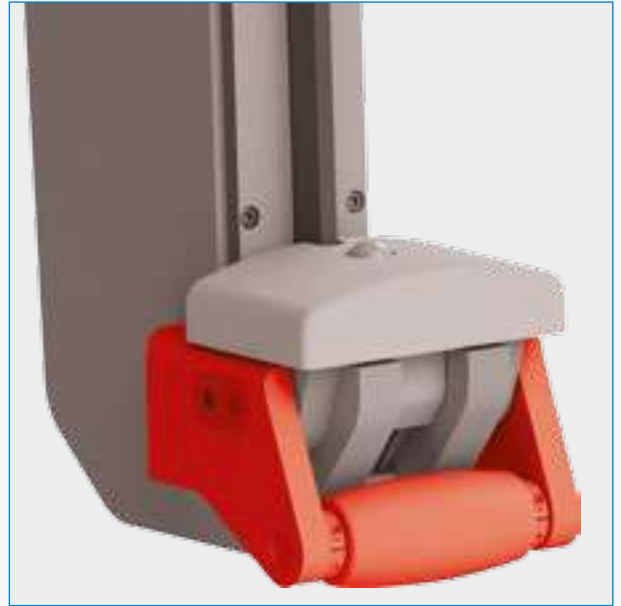


## Zusatzeinrichtungen | Additional features



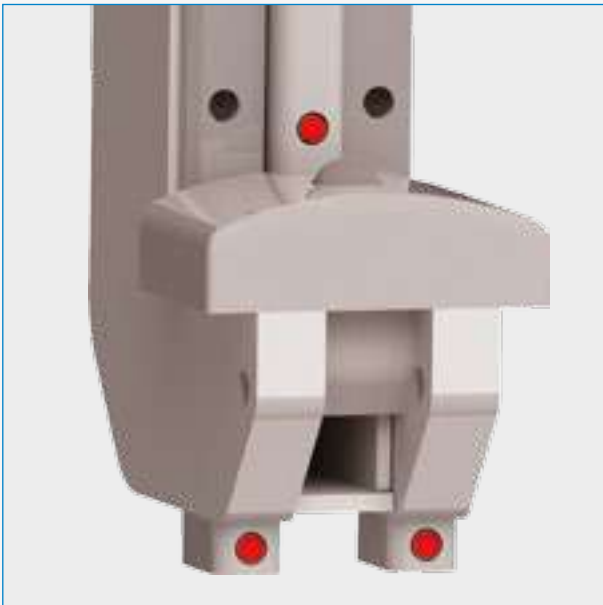
**Verriegelung der Coilzange  
in oberster Kranhubstellung  
Für pendelfreie Kran- und Katzfahrt**

Locking the coil tongs in the  
uppermost crane lifting position  
For wobble-free crane and trolley travel



**Anfahrrolle  
Zur Schonung der Coil-Stirnseite**

Stop roll  
For protection of the coil front face



**Lichtschranken  
Für ein rationelles Positionieren der  
Zangenarme vor dem Coilauge**

Light barriers  
For efficient positioning of the  
tong jaws in front of the coil eye



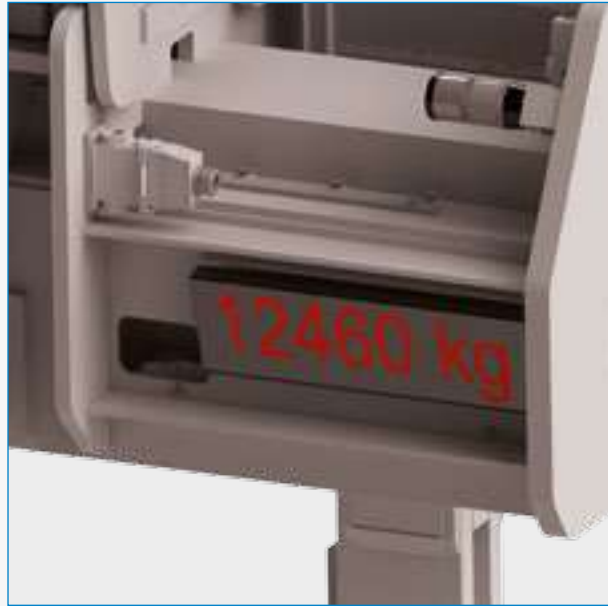
**Anschweißhaken  
Für den Transport anderer Güter  
mittels Anschlagmitteln**

Weld-on hooks  
For the transport of other  
goods using lifting gear





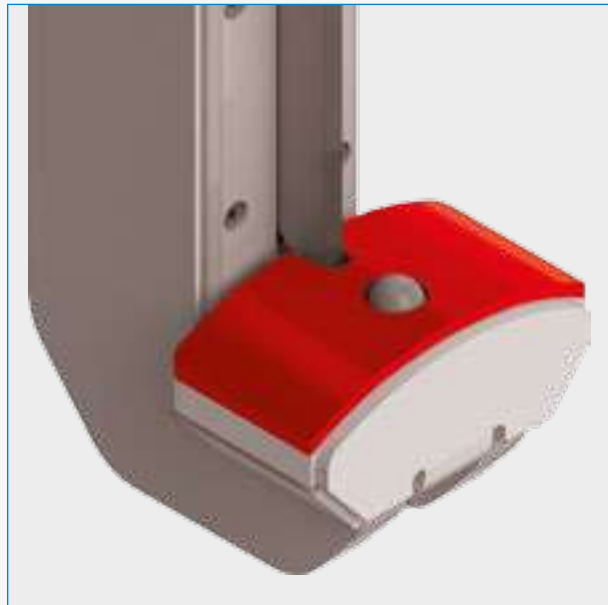
**Automatische Schmierstoffgeber  
Auf Wunsch mit Schmierpumpe**  
Automatic lubricant dispenser  
With grease pump upon request



**Wägeeinrichtung  
In die Coilzange integriert**  
Weighing system  
Integrated into the coil tongs



**Prallschutz aus Kunststoff (austauschbar)  
Zur Schonung der äußeren Coilwicklungen**  
Protector made of sythetic material (changeable)  
To protect the outer coil windings



**Pratzenauflage aus Kunststoff (austauschbar)  
Zur Schonung der inneren Coilwicklungen**  
Support layer made of sythetic material (changeable)  
To protect the inner coil windings



Anbaugerät für den Transport palettierter Coils und Blechpakete. Ideal bei gelegentlichem Wechsel der Transportaufgabe. Ausgelegt für schnelles und sicheres Anschlagen, kein zeitraubender Wechsel des Lastaufnahme-mittels

Attachment for transporting coils and bundles of sheet metal loaded on pallets. Ideal in the event of an occasional change in the transport task. Designed for fast and safe hoisting, no time-consuming exchange of load suspension device



Coilhaken mit Aufhängeadapter zur Aufnahme mit einer Coiltzange

Coil hook with adapter for suspending via a coil tong



Abstellbock mit Treppe und Wartungsbühne. Geeignet für sicheres und bequemes Erreichen der mechanischen und elektrischen Schnittstellen beim Zangenwechsel. Wesentliche Erleichterung bei Wartungsarbeiten

Stand with flight of stair and maintenance platform. Designed in order to be able to reach mechanical and electrical intersections during a tong exchange quickly and safely. Offers substantial relief during maintenance work



**Schrottcontainerzange in Scherenbauweise mit Aufhängeadapter zur Aufnahme mit einer Coilzange**

Sissor-type scrap container tong with adapter for suspending via a coil tong



## Teleskop-Coilzangen | Telescopic coil tongs



Teleskop-Coilzange mit Spindeltrieb für sicheren und rationellen Materialfluss. Selbsthemmende Trapezgewindespindeln verhindern auch bei Fehlbedienung (z.B. bei Schrägstellung der Zange durch einseitiges Aufsetzen) ein Öffnen der Zangenarme unter Last. Robuster Spindeltrieb aufgrund spezieller Lagerung

Telescopic coil tong with spindle drive for safe and rational material handling. Self-locking trapezoidal spindles prevent the tong arms from opening when loaded, even in the event of an operating error (e.g. when tong becomes tilted due to uneven depositing of load). Robust spindle drive thanks to special bearing



**Teleskop-Coilzange mit Zahnstangeantrieb**

Telescopic coil tong with rack & pinion drive system



**Teleskop-Coilzange mit Hydraulikantrieb und klappbaren Aufnahmepratzen**

Telescopic coil tong with hydraulic drive system and folding support prongs

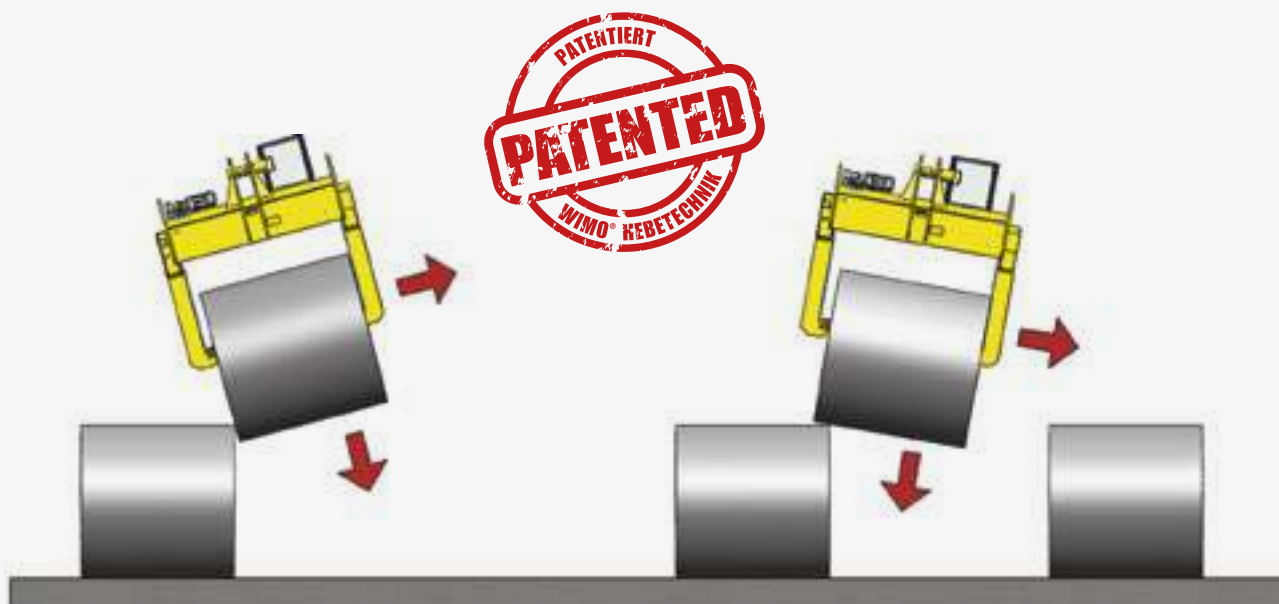


**Teleskop-Coilzange mit Kettenantrieb und motorischer Horizontal-Dreheinrichtung**

Telescopic coil tong with chain drive system and powered horizontal rotary drive unit



## Unfallgefahren bei nicht selbsthemmendem Zangenantrieb Hazards with tongs that have no self-locking drive



### WIMO®-Lastabsturz­sicherung für Teleskopzangen

Ketten- und zahnstangenbetriebene Lastaufnahmemittel sind nicht selbsthemmend und sollten daher nur dann eingesetzt werden, wenn obige Unfallgefahren ausgeschlossen sind. WIMO® empfiehlt generell den Einsatz von Zangen, die über selbsthemmende Trapezgewindespindeln angetrieben werden. Durch dieses Antriebssystem wird auch bei fehlerhafter Bedienung ein Lastabsturz vermieden.

Aufgrund der zahlreichen Unfälle mit ketten- und zahnstangenbetriebenen Teleskopzangen hat WIMO® eine Lastabsturz­sicherung entwickelt. Ausgerüstet mit dieser innovativen Einrichtung wird auch bei nicht selbsthemmenden Zangenantrieben ein Lastabsturz verhindert.

#### Die besonderen Vorteile unserer Lastabsturz­sicherung:

- Vorhandene Zangen können nachgerüstet werden.
- Das bestehende Antriebssystem (Kette oder Zahnstange) muss nicht verstärkt werden, da diese bei obigen Fehlbedienungen keinerlei Belastungen ausgesetzt werden.
- Unsere Einrichtung hat kein Rastersystem formschlüssiger Fixiereinrichtungen, sondern wirkt absolut stufenlos. Somit ist optimale Unfallsicherheit gewährleistet.

### WIMO® Load arrestor for telescopic tongs

Chain and rack driven lifting equipment is not self-locking and should therefore only be used if the above-mentioned risks of accidents are eliminated. WIMO® generally recommends the use of tongs driven via self-locking trapezoidal spindles. This type of drive system eliminates the falling of loads in the case of incorrect operation.

As a result of the numerous accidents with chain and rack driven telescopic tongs WIMO® has developed a load arrestor. Accidents can even be prevented if not self-locking tong drives are equipped with this innovative development.

#### The particular advantages of our load arrestor:

- Existing tongs can be retrofitted.
- The existing drive system (chain or rack) need not be reinforced since they are not exposed to any stress in the case of any incorrect operation as described above.
- Our equipment does not use a system of interlocking fixing devices but works absolutely continuously. And this ensures its optimal safety.



**Teleskop-Coilzange mit Spindeltrieb, Horizontal-Dreieinrichtung und Verriegelungseinrichtung in oberster Kranhubstellung für pendelfreie Kran- und Katzfahrt**

Telescopic coil tongs with spindle drive, horizontal turning gear and locking mechanism in the uppermost crane lifting position for wobble-free crane and trolley travel



**Teleskop-Coilzange mit Spindeltrieb, Horizontal-Dreh-einrichtung und besonders schmalen Aufnahmepratzen für das Greifen der Coils am Coilwickler**

Telescopic coil tongs with spindle drive, horizontal turning gear and especially small support prongs for gripping the coils at the coil winder



**Teleskop-Coilzange mit Spindeltrieb für Aluminiumcoils mit Innenhülle**

Telescopic coil tong with spindle drive, designed for lifting aluminium coils with inner tubes



**Teleskop-Coilzange mit Spindeltrieb in besonders niedriger Bauweise**

Telescopic-coil tong with extra low headroom



## Tandem-Coilzangen | Tandem coil tongs



Teleskop-Coilzange hydraulisch angetrieben für den Umschlag im Hafen von einem bzw. zwei Coils gleicher Breite

Telescopic coil gripper with hydraulic drive for handling one or two coils with equal widths at a port





DE-Gebrauchsmuster  
Protected



Teleskop-Coilzange mit Spindeltrieb für den Umschlag im Hafen von einem bzw. zwei Coils gleicher oder unterschiedlicher Breite

Telescopic coil gripper with spindle drive for handling one or two coils with equal or different widths at a port

Photo: NHB

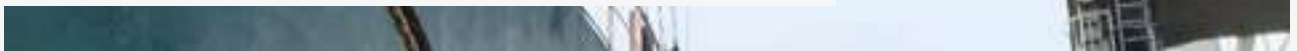


## Parallelogramm-Coilzangen | Parallelogram coil tongs



**Parallelogramm-Coilzange, hydraulisch angetrieben, mit Zusatzeinrichtungen für schonenden Materialumschlag im Hafenbetrieb**

Parallelogram coil tongs, with hydraulic drive system, with additional features for safe and gentle handling of loads in harbour operation



**Parallelogramm-Coilzange mit Hydraulikantrieb in besonders robuster Hüttenwerksausführung für Coil-Temperaturen bis 800°C**

Heavy-duty parallelogram coil tong with hydraulic drive system, designed for use in metallurgical plants at coil temperatures of up to 800°C





## Universal-Zangen | Universal tongs



### Universalzange mit Horizontal-Dreheinrichtung

Die vier Aufnahmepratzen sind motorisch in Längs- und Querrichtung verfahrbar und um 90° drehbar. Die beiden inneren Aufnahmepratzen sind für den Transport von Coils bestimmt und sind klappbar ausgeführt. Somit kann dieses Lastaufnahmemittel auch bei engen Platzverhältnissen (z.B. LKW-, Waggon- und Frachter-Be- und -Entladung) eingesetzt werden. Mit dieser universellen Zange können viele unterschiedliche Lasten transportiert werden. Beim Umschlag von Blechpaketen, palettierten Coils und Behältern sind die vier äußeren Aufnahmepratzen im Einsatz, beim Umschlag von Coils in horizontaler Achslage die beiden inneren Aufnahmepratzen

### Multi-purpose tong with horizontal rotary drive system

The four coil supports are adjustable in longitudinal and transverse direction and pivotable by 90°. The two inside retracting coil supports are designed for transporting coils. Ideal device when space available is restricted (e.g. when loading or unloading trucks, goods wagons or freighters). This universal load suspension device enables the transporting of varying kinds of loads. The four outer coil supports are in use when handling sheet metal, palletised coils, pallets and containers. The two inner retracting supports are used when handling coils with the axis in horizontal position



Äußere Aufnahmepratzen in Greifposition. Innere Aufnahmepratzen eingeklappt

Outside coil supports in gripping position. Inside support folded up

Innere Aufnahmepratzen in Greifposition. Äußere Aufnahmepratzen eingeschwenkt

Inside coil support in gripping position. Outside coil supports pivoted in



## Spaltbandzangen | Slit strip gripper



Spaltbandzange mit Spindeltrieb und klappbaren Aufnahmepatrzen für das Beschicken und Entladen von Mulden-Lagereinrichtungen

Slit strip gripper with spindle drive and hinged support prongs for loading and unloading of storage troughs



## Lagereinrichtungen für Spaltbänder | Coil storages for slit strips



Mulden-Lagereinrichtung für Spaltbänder mit verstellbaren Kippsicherungsgabeln. Das Coillauge ist stets frei

Patented innovation: Coil storage unit for slit strips with adjustable stabilizers forks. The coils eye is always unobstructed

### Mulden-Lagereinrichtung für Spaltbänder mit verstellbaren und schwenkbaren Kippsicherungen

Storage troughs for steel coil bands with adjustable hinged stabilisers





## Zangen für palettierte Coils | Tongs for palletized coils



Teleskop-Palettenzange mit Spindeltrieb, motorischem Horizontal-Drehantrieb und vier um 90° motorisch drehbaren Aufnahmepratzen. Besonders schlanke Bauweise aller Komponenten zum platzsparenden Beladen von LKWs

Telescopic pallet tong with spindle drive, motorised horizontal rotary drive system and four coil supports which can be pivoted by 90°. Particularly slim structure for loading trucks when space available is restricted





## Vertikal-Coilzangen | Vertical coil tongs



Coil-Unterfasszange mit motorischem Zangenantrieb

Tong for vertical core-gripping with motor-driven tong arms



Vertikal-Coilzange in mechanischer Ausführung mit einseitiger Lastaufnahme

Mechanical vertical coil tong with one-sided load pick up



Vertikal-Coilzange in mechanischer Ausführung mit doppelseitiger Lastaufnahme

Mechanical vertical coil tong with double-sided load pick-up



## Coilwendeeinrichtungen | Coil turning units

Wendeeinrichtung für Coils oder Rundlinge, motorisch angetrieben, Wendebereich 90° und 180°, mit motorisch angetriebener Niederhaltegabel

Motorized turning device for coils or round steel blocks in reversing wheel design, turning range 90° and 180°, with motorized hold-down fork



Patentierter Coil-Wendeeinrichtung in Wenderadausführung, motorisch angetrieben, Wendewinkel 180°, mit mechanischer Niederhaltegabel (ohne Bild)

Patented coil turning equipment with turning wheel, motor driven, 180° turning angle, with mechanical hold-down fork (no image)







Coilwendeeinrichtung in Wenderadausführung, motorisch angetrieben, Wendebereich 90°. Mit motorisch verfahrbarer Anschlagsschiene für die Mittigpositionierung der Paletten

Motorised coil turning unit via turning wheel, with 90° turning range and motorised adjustable stop rail for centring pallets



Coilwendeeinrichtung, hydraulisch angetrieben, Wendebereich 90°. Auflageplatten hydraulisch verstellbar. Im Hallenboden versenkt

Coil turning unit, with hydraulic drive system, turning range: 90°. The supports are hydraulically adjustable. Integrated in the hall floor



## Sondercoil-Handling | Special coil handling

Saumschrottcoilzange mit hydraulischem Zangenarm- und Drehantrieb für problemloses Einbringen in Schrott-container

Tong for transporting scrap coils with hydraulic tong arm and rotary drive, designed for easy loading in scrap containers





**WIMO-INNOVATION**



- 1. Seil einfädeln**  
Threading the cable
- 2. Saumschrottcoil in Schrottcontainer ablegen**  
Deposit edge scrap coil into the scrap container
- 3. Seilschleife mittels Fernbedienung ausklinken**  
Releasing the cable loop per remote control

**Saumschrottcoilgehänge mit Akku-Seilausklinkeinrichtung**  
Edge scrap coil lifting tackle with cordless cable release system



## Merkmale der WIMO®-Blechpaketzangen Features of the WIMO® sheet-metal-tongs

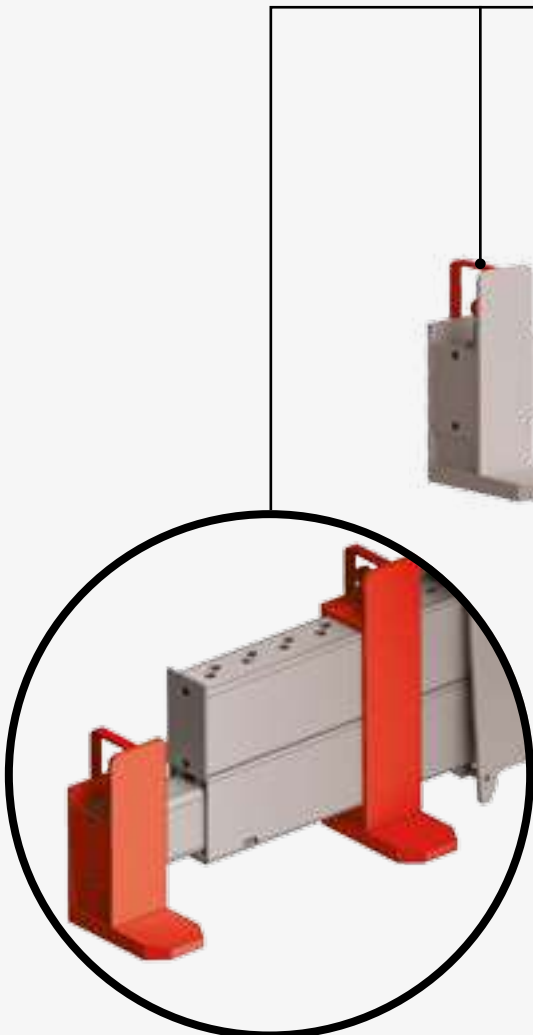
Getriebemotor mit Bremse  
Gear motor with brakes

Auf Wunsch mit Spindeltrieb und WIMO®-Schutzeinrichtung  
Schont den Spindeltrieb der Blechpaketzange gegen Überlastung und verhindert ein Verklemmen des Spindeltriebes bei Schräglage des Blechpaketes. Angrenzende feste Gegenstände werden beim Anfahren mit den Zangenarmen besonders geschont.

With spindle drive upon request and WIMO® safety device  
Protects the spindle drive of the sheet metal tongs against overloading and prevents jamming of the spindle drive if the sheet metal should end up in a tilted position. Bordering solid objects are particularly shielded during an approach with the tong jaws.

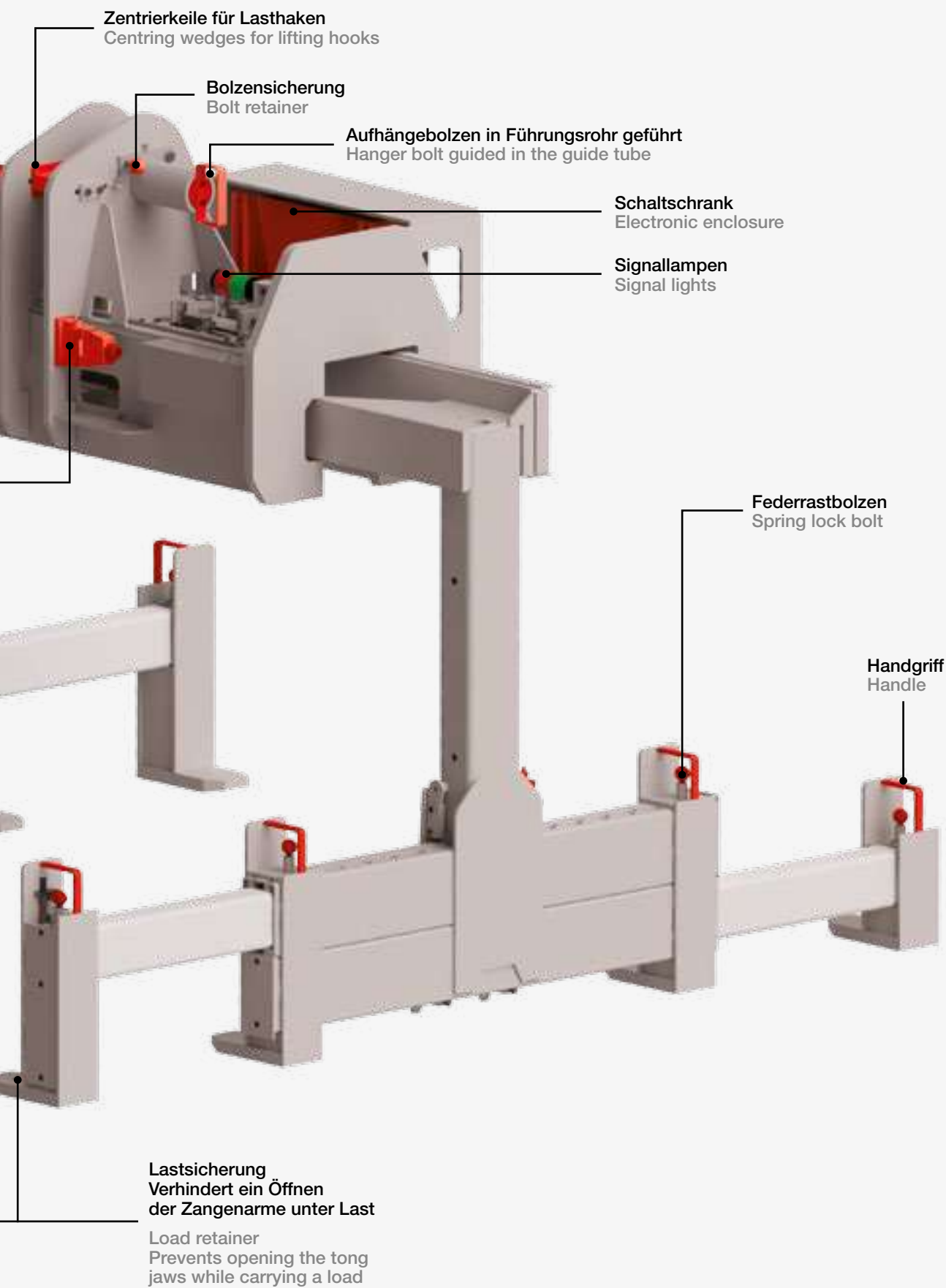
Komplette Steckverbindung  
Complete plug cord

Auflagepratzen von Hand verstellbar  
Manually adjustable support prongs



Abschaltleiste  
Wenn beide Abschaltleisten betätigt sind, schaltet der Zangenarmantrieb automatisch ab

Shut-down strip  
When both shut-down strips are activated, the tong jaw drive will automatically shut down



**Zentrierkeile für Lasthaken**  
Centring wedges for lifting hooks

**Bolzensicherung**  
Bolt retainer

**Aufhängebolzen in Führungsrohr geführt**  
Hanger bolt guided in the guide tube

**Schaltschrank**  
Electronic enclosure

**Signallampen**  
Signal lights

**Federrastbolzen**  
Spring lock bolt

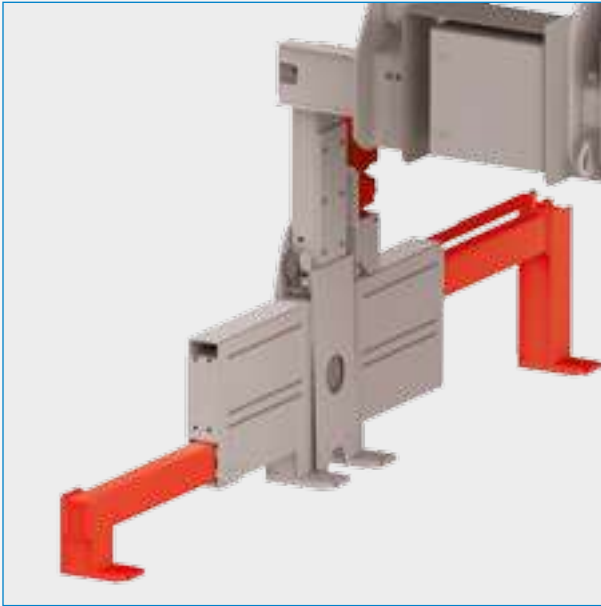
**Handgriff**  
Handle

**Lastsicherung**  
Verhindert ein Öffnen  
der Zangenarme unter Last

Load retainer  
Prevents opening the tong  
jaws while carrying a load

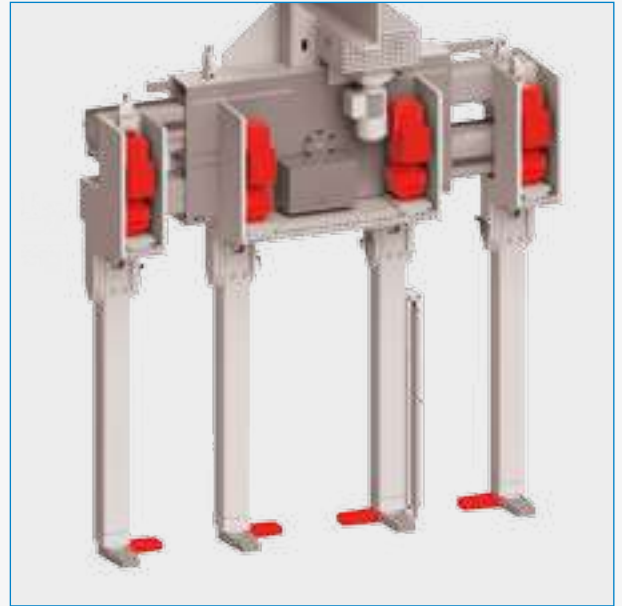


## Zusatzeinrichtungen | Additional features



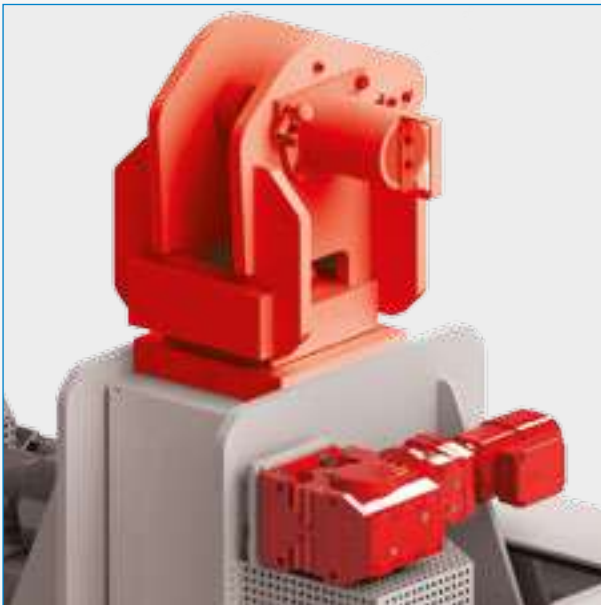
**Aufnahmepratzen längsseitig  
motorisch verstellbar**

Support prongs with motorised  
adjustment along side



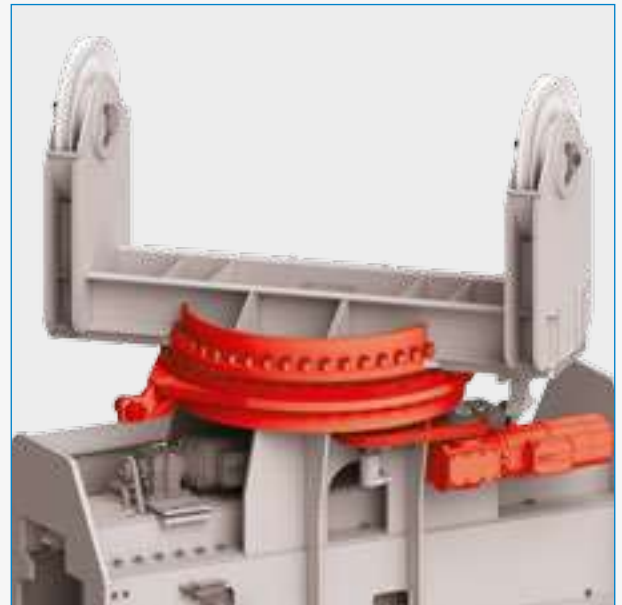
**Aufnahmepratzen um 90°  
motorisch drehbar  
Ideal bei engen Platzverhältnissen**

Support prongs with  
motorised swivel by 90°  
Ideal for tight spaces



**Horizontal-Dreheinrichtung in Bolzenausführung,  
motorisch angetrieben**

Horizontal turning gear with bolt,  
motorised drive



**Horizontal-Dreheinrichtung  
in Kugeldrehkranzausführung,  
motorisch angetrieben**

Horizontal turning gear with slewing  
ring design, motorised drive



**Verriegelung der Blechkpaketzange  
in oberster Kranhubstellung  
Für pendelfreie Kran- und Katzfahrt**

Locking the sheet metal tongs in the  
uppermost crane lifting position  
For wobble-free crane and trolley travel



**Anschweißhaken  
Für den Transport anderer  
Güter mittels Anschlagmittel**

Weld-on hooks  
For the transport of other  
goods using lifting gear



**Automatische Schmierstoffgeber  
Auf Wunsch mit Schmierpumpe**

Automatic lubricant dispenser  
With grease pump upon request



**Abstellbock mit Wartungsbühne  
Stand with maintenance platform**



## Blechpaketzangen | Sheet metal tongs



**Blechpaketzange mit motorischer Horizontal-Dreheinrichtung, längs und querseitig verstellbaren Zangenarmen und um 90° drehbaren Aufnahmepratzen**

Sheet metal tong with motorised horizontal rotary drive system, tong arms that are adjustable in longitudinal and cross direction and supporting prongs that revolve by 90°





Blechpaketzange mit motorisch längs- und querseitig verstellbaren Aufnahmepratzen  
Sheet metal tongs with motorised adjustments in length and width for support prongs



**Blechpaketzange mit motorisch längs- und querseitig verstellbaren und um 90° drehbaren Aufnahmepratzen**

Sheet metal tongs with motorised adjustments in length and width for support prongs, 90° swivel option



**Blechpaketzange motorisch angetrieben, mit insgesamt 8 von Hand längsseitig verstellbaren Aufnahmepratzen. Die 4 äußeren Aufnahmepratzen werden teleskopartig verschoben.**

Motor-driven sheet metal tongs, with a total of 8 manually adjustable support prongs along the side. The 4 outer support prongs drive out telescope-like.



**Blechpaketzange mit motorisch längs- und querseitig verstellbaren Aufnahmepratzen**

Sheet metal tongs with motorised adjustments in length and width for support prongs





Teleskop-Palettenszange,  
motorisch angetrieben

Motorised telescopic  
pallet tong



Ladegabel mit Gabelstapler-  
zinken, deshalb keine Schweiß-  
nähte in der kerbempfindlichen  
Zone am Zinkenansatz

Fork lift with prongs of fork-lifter  
design, hence no welded seams  
at the critical zone in the corner  
of the prong



## Universalzangen | Universal tongs



Universalzange in Teleskopausführung für den Transport von Blechpaketen, palettierten Coils und Coils in horizontaler Achslage. Insbesondere für Hafenbetrieb. Aufgehängt an vier motorisch drehbaren Verriegelungsbolzen für raschen Austausch von Lastaufnahmemitteln. Die vier äußeren Aufnahmepratzen sind motorisch in Längs- und Querrichtung verstellbar und um 90° drehbar. Die beiden inneren Aufnahmepratzen sind für den Coilumschlag klappbar ausgeführt (weiteres siehe Katalogseite 35)

Universal telescopic tong for transporting stacked sheet metal, palletized coils and coils with horizontal axes. Ideal for use in ports. Suspended on four powered rotary locking bolts for the high-speed exchange of load suspension devices. The four motorised outer supporting prongs are adjustable in longitudinal and cross direction and revolve by up to 90°. Two retracting inner supports for lifting coils (see page 35)

## Hakentraversen für Blechpakete



Traverse mit an Federzügen aufgehängten Plattenhaken, die mittels Handgriffen mühelos an das Blechpaket angelegt werden und haften bleiben



Spreader with plate hooks suspended on spring balancers which can easily be attached to the sheet metal stack and remain stuck



## Hooked spreader for sheet metal



Hakentraverse mit beidseitig zweifach teleskopierbaren Auslegern. Mit an Federzügen aufgehängten Plattenhaken, die mittels Handgriff mühelos an das Blechpaket angelegt werden und haften bleiben

Hook spreader on both sides with double telescopic jibs. Plate hooks, suspended by plate hooks, can be effortlessly attached with a handle to the sheet metal and will stay hooked



## Blechpaketzangen | Sheet metal tongs



**Blechpaketzange mit Spindeltrieb und motorisch verstellbaren Aufnahmepratzen in Längs- und Querichtung, in vollautomatischer Verpackungslinie integriert**

Sheet metal tong with spindle drive and motorised support prongs that are adjustable in longitudinal and cross direction; integrated in fully automatic packaging line





## Wendeinrichtungen für Blechpakete | Sheet metal turning devices

Blechpakete  
Sheet metal



Blechpaket-Wendeinrichtung mit hydraulischer Klemmung und motorischem angetriebenem Rollengang. Das 180°-Wenden der palettierten Blechpakete erfolgt motorisch. In vollautomatischer Verpackungslinie integriert

Sheet metal turning device with hydraulic clamping and motorised roller conveyor. Motorised turning of palletized sheet metal by 180°. Integration in fully automatic packaging line





## Langgutzangen/-traversen | Tongs/Spreaders for long loads

Stapeljochtraverse motorisch angetrieben für den automatischen Transport und das Einlagern von Rundstählen

Motor-driven stacking cradle spreader for the automatic transport and storing of steel rods





**Stapeljochtraverse motorisch angetrieben mit an Anschweißhaken aufgehängten Anschlagmitteln für das Beladen von LKW's**

Motor-driven stacking cradle spreader with lifting gear suspended by weld-on hooks for loading trucks and trolleys



**Stapler-Stapeljochtraverse motorisch angetrieben**

Lifting truck-stacking cradle spreader system, motor-driven



**Langgutzange in mechanischer Ausführung  
mit automatischer Offenhalteinrichtung**

Mechanical tong with automatic hold-open  
device for transporting long loads



**Teleskoptraverse, hydraulisch angetrieben**  
Hydraulically driven telescopic spreader



Traverse für den unfallsicheren und rationellen Umschlag von Langgütern mit Seilen oder Hebebändern. Die Anschlagmittel werden nach dem Ablegen der Last mittels motorischer Ausklinkeinrichtung einseitig (an der linken oder rechten Traversenseite) oder beidseitig ausgehängt. Somit können LKW's und Waggon's beladen werden, ohne dass sich eine Person auf der Ladefläche befindet

Spreader for safe and effective handling of long loads with ropes or sling bands. After depositing the load the sling gears are removed on one side (on left or right side of spreader) or both sides via motorized release mechanism. Thus, trucks and wagons can be loaded without any personnel on the loading platform

**Langgutzange mit motorisch längsverstellbaren Greifeinheiten und Aufnahmepratzen-Drehantrieb**

Tong for long loads with motorised longitudinally adjustable gripping units and rotary supporting prong drive



## Brammen-Wendezangen | Slab turning tongs



**Brammen-Wendezange in hydraulischer Ausführung für senkrechten Transport und das Ablegen in waagerechter Lage**

Hydraulic slab turning tong for transporting slabs vertically and depositing them in horizontal position





**Brammen-Wendezange in mechanischer Ausführung für senkrechten Transport und das Ablegen in waagerechter Lage**

Mechanical slab turning tong for transporting slabs vertically and depositing them in horizontal position



**Brammenzange mit hydraulischem Zangenarmtrieb für das Aufrichten, Ablegen und den vertikalen Transport**

Slab gripper with hydraulic gripper arm drive for raising items up, laying them down and vertical transport



## Brammen-Wendezangen – vertikaler Einsatz Slab tongs – vertical use



Brammenzange mit hydraulischem Zangenantrieb für vertikalen Transport, das Ablegen in waagerechter Lage und horizontalen Transport. Sehr schlanke Zangenarmausführung für optimale Platzausnutzung im Tiefofen und Lagerbereich

Slab tong with hydraulic tong arm drive system for vertical transport, horizontal positioning and horizontal transport. Slender tong arm designed for optimum use of space in soaking pit and storage area





## Brammen-Wendezangen – horizontaler Einsatz Slab tongs – horizontal use





## Brammenzangen | Slab tongs



**Brammenzange mit zwei hydraulisch angetriebenen Greifeinheiten für Automatikbetrieb**

Slab gripper with two hydraulically powered gripping units for automatic operation

**Brammenzange mit zwei hydraulisch angetriebenen Greifeinheiten**

Slab gripper with two hydraulically powered gripping units





**Brammenzange motorisch angetrieben mit 4 Teleskop-Führungssäulen für pendel-freien Transport**

Motor-driven slab tongs with 4 telescopic guide rods for wobble-free transport



**Brammenzange mit zwei Greifeinheiten mit Spindeltrieb für Automatikbetrieb**

Spindle-driven slab tong designed with two gripping units for automatic operation



**Brammenzange mit hydraulischem Zangenantrieb für das Aufrichten, Ablegen und den vertikalen Transport**

**Slab gripper with hydraulic gripper arm drive for raising items up, laying them down and vertical transport**



Brammenzange hydraulisch angetrieben für vertikalen ein- oder zweireihigen Transport

Hydraulic-drive slab tongs for vertical single- or two-row transport



**Doppelblockzange in mechanischer Scherenbauweise mit automatischer Offenhalteinrichtung für horizontalen Transport**

Scissor-type mechanical double ingot tong with automatic hold-open device for horizontal transport



**Blockzange in mechanischer Scherenbauweise mit automatischer Offenhalteeinrichtung für vertikalen Transport**

Scissor-type mechanical ingot tong with automatic hold-open device for vertical transport



**Doppelbrammenzange in mechanischer Scherenbauweise mit motorischer Greifweitereinstellung**

Scissor-type mechanical double ingot tong with motorised adjustment of gripping width



**Brammenzange in mechanischer Scherenbauweise mit automatischer Offenhalteeinrichtung für horizontalen Transport**

Mechanical scissor construction slab tongs with automatic stay-open feature for horizontal transport



**Zinkbarrenzange mit Spindeltrieb für die Beschickung von Schmelzöfen**

Zinc ingot gripper with spindle drive for smelting furnaces



## Rundlingzangen | Tongs for round steel blocks



**Rundlingzange, hydraulisch angetrieben, mit 2 besonders verschleißarmen Zangenarmpaaren**

Tong for round steel blocks, with hydraulic drive system and 2 pairs of low-wear tong arms





Rundling-Wendeeinrichtung, hydraulisch angetrieben, für das Wenden um 180° im Automatikbetrieb

Hydraulically driven device for turning round steel blocks automatically by 180°





## Arbeitswalzenzangen | Work-roll tongs



Arbeitswalzenzange an den Zapfen greifend, mit Aufsetzeinrichtung und Horizontal-Dreheinrichtung  
Work-roll tong for gripping neck of roll, with setting-down device and horizontal turning device



Walzen  
Rolls



Arbeitswalzenzange an den Zapfen greifend, mit hydraulischer Zangenarmverstellung und Aufsetzeinrichtung. Für den wahlweisen Transport von ein oder zwei Arbeitswalzen mit Einbaustücken sowie von einer Arbeitswalze ohne Einbaustücke

Work-roll tong for gripping neck of roll, designed with hydraulic tong arm adjustment and setting-down device. For transporting either one or two work-rolls with chocks or, alternatively, one work-roll without chocks





Arbeitswalzenzange an den Zapfen greifend, mit hydraulischer Zangenarmverstellung und vier Aufsetsäulen. Für das Einbringen und Entnehmen von ein oder zwei Arbeitswalzen aus Gestellen

Work-roll tong for gripping neck of roll, with hydraulic tong arm adjustment and four setting-down columns. For the charging and removing of one or two work-rolls from frames

**WIMO®-INNOVATION**



Arbeitswalzenzange am Ballen greifend, mit Spindeltrieb und hydraulisch höhenverstellbaren Sicherungen gegen Verdrehen der Einbaustücke. Für den wahlweisen Transport von ein oder zwei Arbeitswalzen mit Einbaustücken sowie von einer Arbeitswalze ohne Einbaustücke

Work-roll tong for gripping roll surface, designed with spindle drive and hydraulically adjustable safety devices to prevent deformation of chocks. For transporting either one or two work-rolls with chocks or, alternatively, one work-roll without chocks





## Sonderwalzen-Handling | Special roller handling



Krantraverse mit motorisch verstellbarem Gegen-  
gewicht für den Ein- und Ausbau von Kaltgerüst-  
Stützwalzen. Einseitige Aufnahme am Walzenzapfen.  
Mit integrierter Sicherung gegen Verdrehen der  
Walzen und Adaptern für Aufnahme unterschied-  
licher Zapfengrößen

Lifting beams with motorized bob weight for instal-  
lation and removal of back-up rolls. One-sided lifting  
on neck of roll. With integrated anti-twist device  
against twisting of the rolls and adapters for holding  
necks of different sizes



Traverse für den Transport von Profilwalzengestellen,  
mit zwei motorisch verstellbaren Querträgern und  
automatischem Schwerpunktausgleich

Traverse for transporting roll forming racks,  
with two motorized adjustable cross beams and auto-  
matic center of gravity compensation



## Stützwalzenzangen | Back-up roll tongs



Traverse für den Transport von Stützwalzen. Das Ein- und Ausklappen der vier Aufnahmepratzen erfolgt jeweils selbsttätig ohne manuelle Hilfe

Traverse for transporting supporting rolls. Folding and unfolding of the four support brackets takes place automatically without manual assistance



Stützwalzenzange mit in Querrichtung motorisch verstellbaren Zangenarmen. Die Lastaufnahme erfolgt mittels 4 Dornen an den Bohrungen der Einbaustücke

Back-up roll tong with motorized adjustable tong arms. Lifting of the loads is made via 4 mandrels on the bores of the chocks





Stützwalzenzange am Ballen greifend, hydraulisch angetrieben. Die Einbaustücke werden in der Zange um 90° gedreht. Das Ver- bzw. Entriegeln der beiden Mitnahmehebel für das Drehen der Einbaustücke erfolgt von Hand

Back-up roll tong for gripping roll surface, designed with hydraulic drive. The chocks are turned in the tong by 90°. The two catch levers for turning the chocks are locked and unlocked by hand



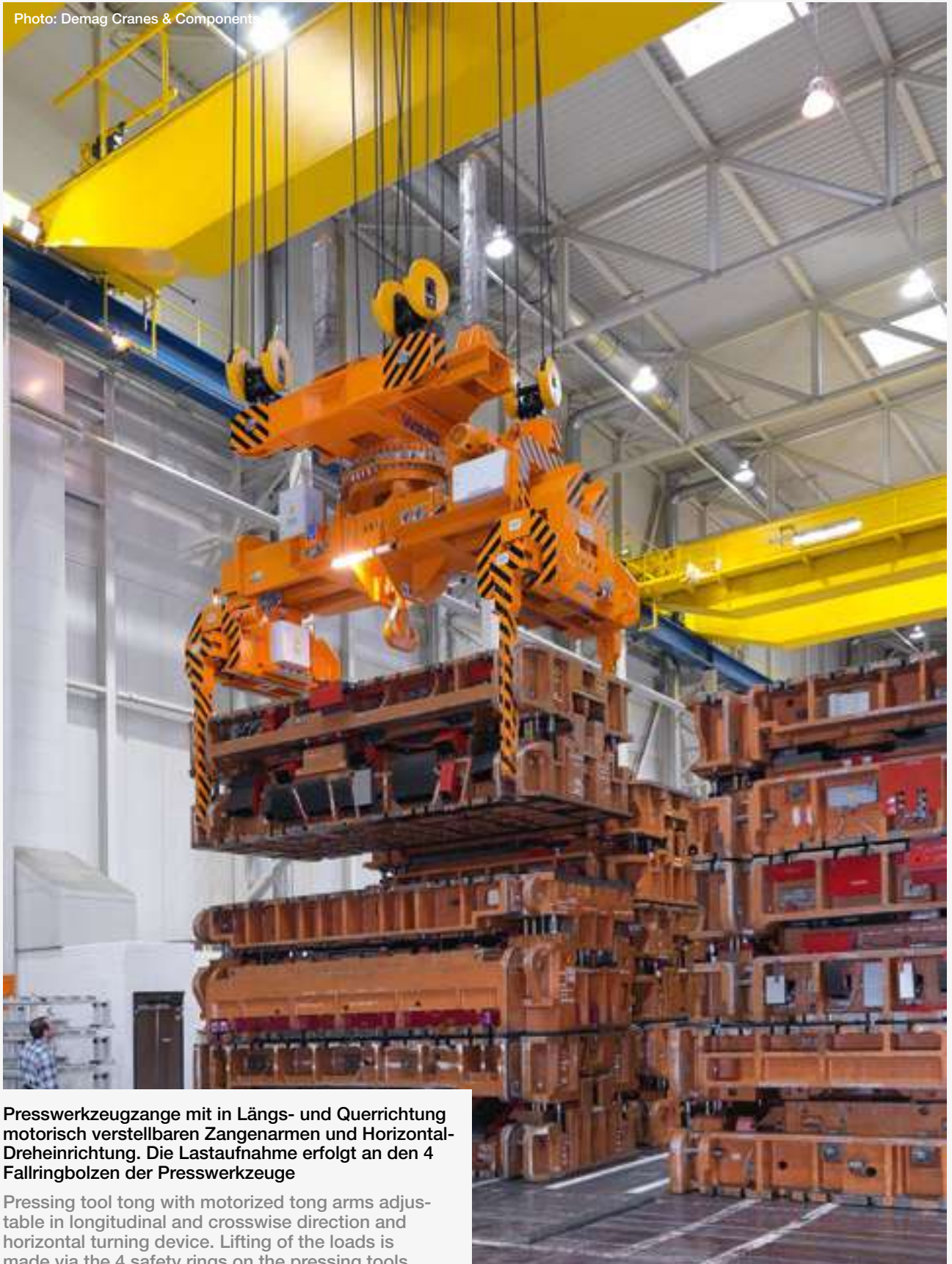
Stützwalzenzange mit in Längs- und Querrichtung motorisch verstellbaren Zangenarmen und Horizontal-Dreh-einrichtung. Die Lastaufnahme erfolgt mittels 4 Dornen an den Bohrungen der Einbaustücke

Back-up roll tong with motorized tong arms adjustable in horizontal direction. Lifting of the loads is made via 4 spikes on the bores of the chocks



## Presswerkzeugzangen | Pressing tool tong

Photo: Demag Cranes & Components



Presswerkzeugzange mit in Längs- und Querrichtung motorisch verstellbaren Zangenarmen und Horizontal-Dreheinrichtung. Die Lastaufnahme erfolgt an den 4 Fallringbolzen der Presswerkzeuge

Pressing tool tong with motorized tong arms adjustable in longitudinal and crosswise direction and horizontal turning device. Lifting of the loads is made via the 4 safety rings on the pressing tools



Presswerkzeugzange motorisch angetrieben mit Horizontal-Dreheinrichtung, in Längs- und Quer- richtung verstellbaren und um 90° drehbaren Auf- nahmepratzen. Für das Greifen von Presswerk- zeugen an ihrer Längs oder Stirnseite

Motor-driven pressing tool tongs with horizontal turning gear, adjustable in length and cross direc- tions and support prongs rotating by 90°. For gripp- ing pressing tools at their longitudinal or front face





Teleskop-Coilzange mit Spindeltrieb für den Transport von Coils und Presswerkzeugen  
Telescopic coil gripper with spindle drive for transporting coils and press tools





Teleskoptraverse in hydraulischer Ausführung für den Transport von Presswerkzeugen  
Hydraulical telescopic spreader for transporting press tools



Scherenhubtisch mit Schwenkplatte, hydraulisch angetrieben, für gute Zugänglichkeit bei Arbeiten an Presswerkzeugen. Die Einrichtung ist bis auf Hallenbodenhöhe versenkbar

Scissor-type lifting table with swivel plate, with hydraulic drive, for good accessibility when working on pressing tools. The device can be lowered down to factory floor level



## Wendeeinrichtungen für Platinenstapel | Stack blank turning devices



Wendeeinrichtung mit Beladewagen für automatisches 180°-Wenden von Platinenstapel ohne Palette (geliefert an Audi Hungaria Motor Kft.).

Einfache Bedienung durch automatische Kontrollen und Einstellungen. Beladung mittels Stapler oder Kran. Durch hydraulisch angetriebene Einweiser ist ein exaktes Einbringen der Paletten auf dem Beladewagen gewährleistet. Der Platinenstapel wird vor dem Wenden automatisch der Palette entnommen und nach dem Wenden wieder automatisch auf die Palette aufgebracht. Die Klemmung erfolgt hydraulisch, das Wenden der Platinenstapel und das Verfahren des Beladewagens motorisch

Turning equipment with loading carriage for automatic 180° turning of blank stacks without pallets (delivered to Audi Hungaria Motor Kft.).

Simple operation with automatic controls and settings. Loading using a forklift or crane. The hydraulically driven positioning device ensures exact placement of pallets on the loading carriage. The blank stack will be automatically removed from the palette before turn-over and after turn-over will automatically be moved back on the palette. Clamping is done hydraulically, turning the blank stack and moving the loading carriage is done using a motor



WIMO®-Wendeeinrichtung  
im Einsatz – gefilmt im Werk  
von Audi Hungaria Motor

WIMO®-turning equipment  
in use – filmed at Audi Hun-  
garia Motor







Wendeeinrichtung mit Beladewagen für automatisches 180°-Wenden palettierter Platinenstapel. Einfache Bedienung durch automatische Kontrollen und Einstellungen. Beladung mittels Stapler oder Kran. Durch hydraulisch angetriebene Einweiser ist ein exaktes Einbringen der Paletten auf dem Beladewagen gewährleistet. Die Klemmung erfolgt hydraulisch, das Wenden der palettierten Platinenstapel und das Verfahren des Beladewagens motorisch. Mit Halteeinrichtung für die jeweils obere Palette zur Verwendung der Palette für den nächsten Wendevorgang

Turning device with charging carriage for automatic 180° turning of palletized stack blanks. Simple operation by automatic controls and setups. Charging via fork-lift truck or crane. Guides with hydraulic drive ensure exact positioning of the plates on the charging carriage. The plates are clamped hydraulically; turning of the palletized stack and traversing of the charging carriage is effected via motor. A holding device is provided for the uppermost pallet to use the pallet for the next turning process





Wendeeinrichtung für automatisches 180°-Wenden palettierter, nicht abgebundener Platinenstapel. Mittels zum Patent angemeldeter WIMO®-Spezialrungen können auch mehrere Platinenstapel gleichzeitig gewendet werden. Einfache Bedienung durch automatische Kontrollen und Einstellungen. Beladung mittels Stapler. Die Beschickung und Entladung des Wenders wird jeweils an seiner Vorderseite durchgeführt. Die Klemmung der palettierten Platinenstapel erfolgt hydraulisch, das Wenden motorisch

Turning device for automatic 180° turning of palletized but untied stack blanks. With the use of special WIMO® posts several stack blanks (filed for ) can be turned at the same time. Simple operation by automatic controls and setups. Charging and unloading of the turning device is always made from the front. The palletized stack blanks are clamped hydraulically, and turned via motor





## Papierrollenzangen / -traversen | Paper roll tong / -spreader



Papierrollenzange mit motorischem Zangenarm- und Drehantrieb

Paper roll tong with motorized tong arm and rotary drive



Papierrollenzange in besonders schmaler Bauweise, mit motorischem Zangenarmantrieb und lastabhängiger Klemmkraftverstärkung

Paper roll tongs in particularly slim design, with motorized tong arm drive and load-dependent increase of the clamping force



Tambourtraverse mit motorischer Horizontal-Dreheinrichtung und kardanisch aufgehängten Haken

Tambour spreader with motor-driven horizontal turning gear and gimbal-mounted hooks



Traverse mit automatischer Maulfallen-Entriegelung für das Ein- und Aushängen von Lasten ohne manuelle Hilfe

Spreader with automatic jaw latch unlocking for hooking and unhooking loads without manual help



Hakentraverse mit kardanischer Hakenaufhängung  
Hook traverse with gimbal hook suspension



**Wendetraverse mit  
motorischem Wendeantrieb**

Turning traverse with  
motorized turning drive



**Wendetraverse in  
mechanischer Ausführung**

Turning traverse with  
a mechanical design



**Wendetraverse mit motorischem Wendeantrieb für unterschiedliche Güter**

Turning spreader with motorised reversing gear for handling varied loads



## Coilwendezangen | Coil turning tongs



Zwei Aufgaben – eine Lösung! Transportieren und Wenden mit nur einem Lastaufnahmemittel. Coilwendezange mit Gegengewichtsausgleich für besonders sicheres und schonendes Arbeiten. Die Last wird formschlüssig gehalten. Das Coilwenden und das Drehen der Aufnahmepratzen erfolgt hydraulisch

Two tasks solved in one go! Transportation and turning by means of one lifting device only. Coil turning tong with bob weight, for safe and gentle handling of loads. Positive locking of load. Coil and supports are turned by hydraulics







Transportanlage für die vollautomatische Beladung und Entnahme der Coils vom Aufwickler. Das Bandende wird automatisch gegen Aufspringen gesichert

Transport unit for withdrawing coils from the coiler fully automatically. The end of the coil is automatically secured to prevent it from coming undone



Coil Hängehaspel zum Auf- und Abwickeln von Dünblechen bei der Oberflächenbearbeitung. Ausführung mit Spreizbacken zur Coilaufnahme, verstellbaren Schlitten zur Anpassung an die Coilbreiten, Andrückrollen und höhenverstellbaren Absetzfüßen. Die Steuerung ist mit einer sensiblen Regelung für die Bandgeschwindigkeit ausgestattet

Suspension reel for winding und unwinding thin sheet metal during surface working processes. Designed with straddling chucks for retaining coil, an adjustable slide which adapts to the width of the coil, feed rollers and adjustable legs. The control system is fitted with a sensitive regulation for the coil speed



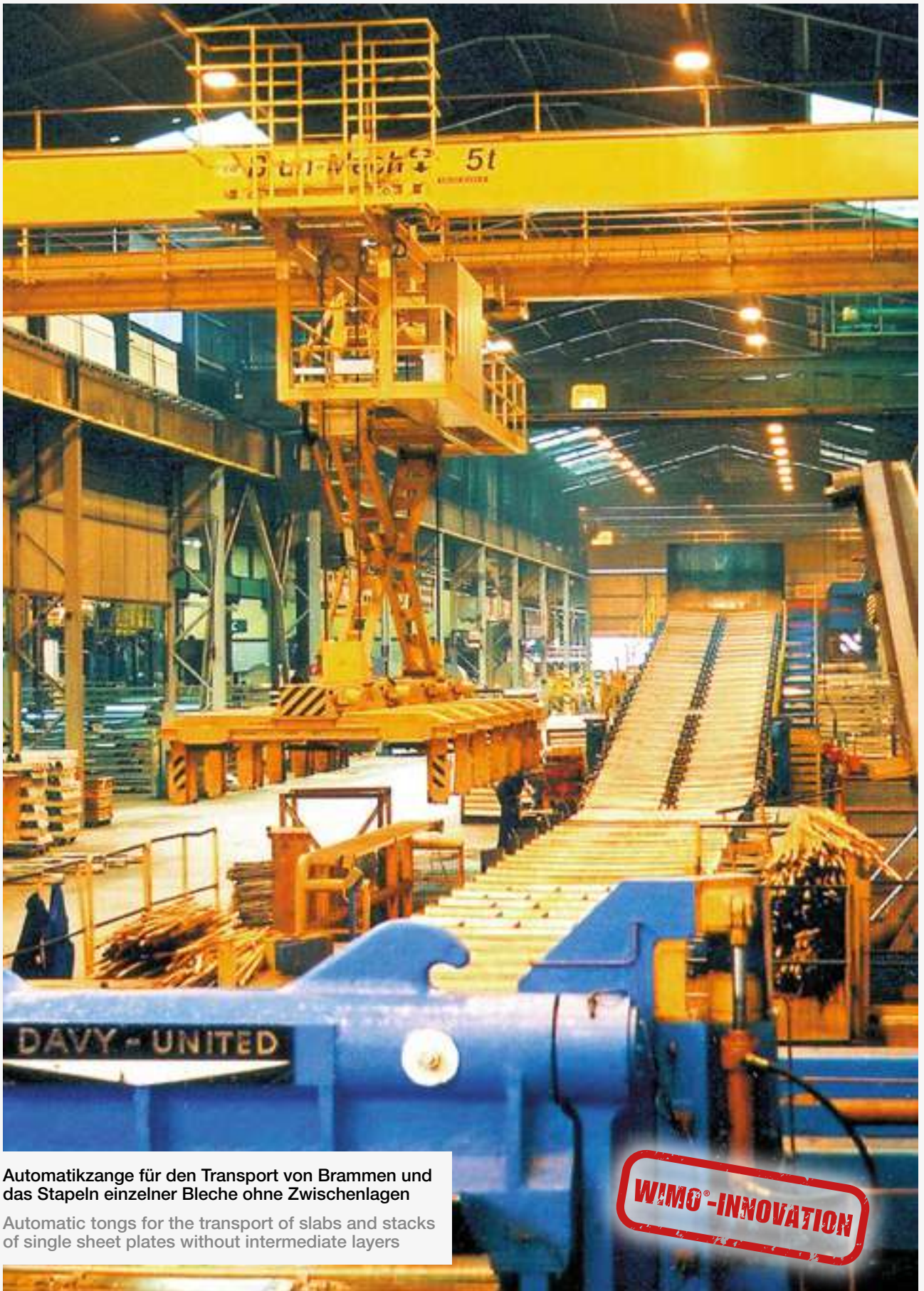
Wendezange motorisch angetrieben für den Transport und das Wenden großer Seilrollen

Motorised turning tongs for transporting and turning large cable rolls



**Behälterzange mit vier motorisch angetriebenen Verriegelungsbolzen**

Container grippers with four motorized locking bolts



Automatikzange für den Transport von Brammen und das Stapeln einzelner Bleche ohne Zwischenlagen

Automatic tongs for the transport of slabs and stacks of single sheet plates without intermediate layers

**WIMO-INOVOATION**



**Hydraulische Schrottkübel-Entleereinrichtung für Gabelstapler**

Hydraulic scrap bin emptying device for a forklift



**Tragkreuz für Transformatorenwicklungen mit motorischem Zangenarmtrieb. Die Zangenarme sind teleskopierbar. Die Lastaufnahme erfolgt formschlüssig mittels 4 drehbaren Aufnahmepratzen**

Winding tong for transformer development with motorized tong arm drive. The tong arms are telescopic. Lifting of the loads is made form-fit via 4 rotatable supporting claws

**Montagebühne für Transformatorenwicklungen mit motorischer Hubeinrichtung und motorisch verstellbaren Blenden**

Mounting platform for transformer windings with motorized lifting device and motorized adjustable panels



Glastransportgestellzange mit hydraulischem Zangenarmtrieb, Schwerpunktausgleich und hydraulischer Glasplatten-Sicherungseinrichtung gegen Kippen

Tong for transporting frames containing glass, with hydraulic tong arm drive, gravity centre compensation and hydraulic safety device to prevent glass panes from tilting



# WIMO<sup>®</sup> Hebetchnik

schwere Lasten leicht bewegen

WIMO<sup>®</sup>-Hebetchnik GmbH · Bahnhofstraße 1 · D-87789 Woringen  
Telefon 0049 (0)83 31/ 95 53-0 · Telefax 0049 (0)83 31/ 95 53-53  
E-Mail: info@wimo-ht.de · Internet: www.wimo-ht.de



Visit us at Facebook:  
[www.facebook.com/WIMO.Hebetchnik](https://www.facebook.com/WIMO.Hebetchnik)

